

ES

Vorago®

KICK  
SCOOTER  
202<sub>V2</sub>

Guia rápida / Quick guide

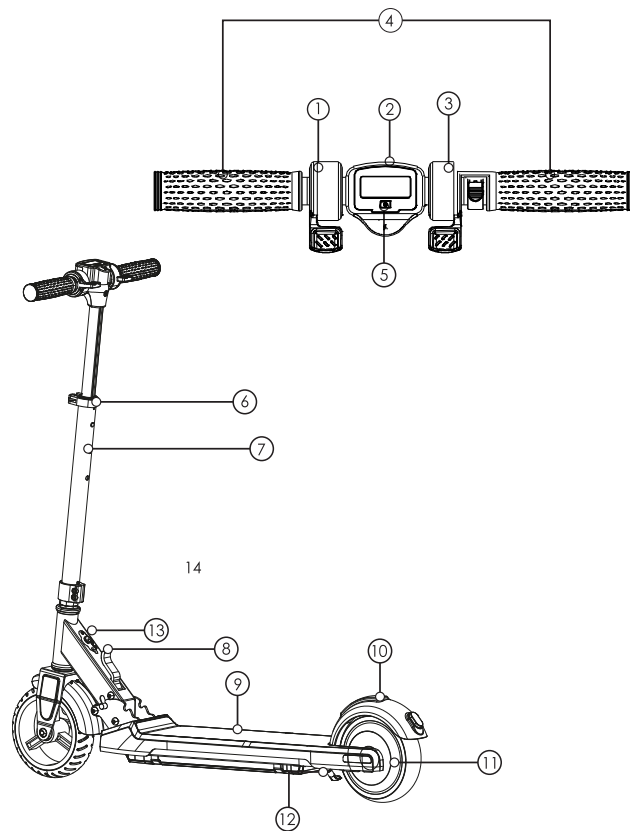




[www.voragolive.com](http://www.voragolive.com)

## CONOCE TU SCOOTER

1	Freno eléctrico
2	Display LED
3	Acelerador eléctrico
4	Manillar
5	Botón de encendido
6	Seguro de poste
7	Ajuste de altura
8	Palanca para doblar scooter
9	Plataforma antiderrapante
10	Freno manual
11	Motor
12	Pedal para descanso
13	Puerto de carga



## PRECAUCIONES

- Lee y comprende todas las advertencias de seguridad y del producto.
- No modifiques el scooter.
- Antes de cada uso, verifica y confirma: que todos los protectores y almohadillas estén en lugar y en condiciones óptimas; que el sistema de frenos funcione correctamente; y que los neumáticos estén en buen estado y con suficiente huella restante.
- No realices carreras, acrobacias u otras maniobras que puedan causar la pérdida de control.
- No permitas que las manos, los pies, el cabello, las partes del cuerpo, la ropa o similares artículos entren en contacto con piezas móviles, ruedas o tren motriz, mientras el motor está en marcha.
- Obedece todas las leyes y normativas locales sobre tráfico y uso de scooter.
- No conduzcas de noche. Úsalo solo con la luz del día adecuada y condiciones de visibilidad óptimas.
- No operar en caso de: afecciones cardíacas; mujeres embarazadas; personas con dolencias de cabeza, espalda o cuello, o cirugías previas en esas áreas del cuerpo.
- Utiliza siempre equipo de seguridad como casco, rodilleras y coderas. Utiliza siempre un casco cuando conduzcas tu scooter y mantén la correa de la barbilla abrochada de forma segura. Siempre usa tenis.
- Usa ropa adecuada, reflectante si es posible.
- Evita los baches, las rejillas de drenaje y los cambios bruscos de superficie.
- Evita calles y superficies con agua, arena, grava, tierra, hojas y otros escombros. El clima húmedo afecta la tracción, el frenado y la visibilidad.

## SEGURIDAD PERSONAL

Conducir el scooter sin equipo de protección, ropa, zapatos o un casco pueden provocar lesiones graves o incluso la muerte. Usa siempre equipo, ropa y casco al usar tu scooter.

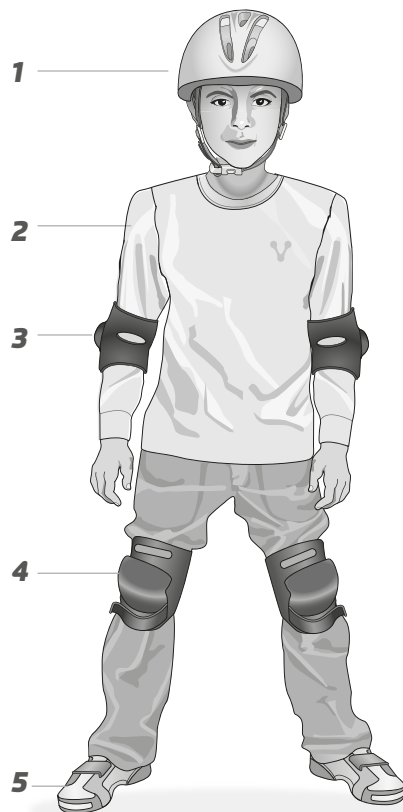
Consejos:

- Usa colores que se vean fácilmente y, si es posible, ropa reflectante.
- Ropa adecuada a las condiciones climáticas.
- Siempre usa zapatos deportivo o similar.
- El uso de equipo de protección, como almohadillas para las rodillas y los codos es muy recomendable.
- Se debe usar un casco debidamente ajustado, aprobado por ASTM o SNELL en todo momento.

### ACCESORIOS DE SEGURIDAD\*

1	Casco
2	Ropa reflectante
3	Almohadillas para codo
4	Almohadillas para rodilla
5	Tenis deportivos o similar

\* No incluidos



## USO DEL CASCO

Se recomienda el uso de un casco con certificación ASTM o SNELL, el casco debe usarse en todo momento cuando conduzcas tu scooter.

Imagen 1

El casco correcto debe:

- Ser cómodo
- Tener buena ventilación
- Encajar correctamente
- Cubrir la frente

Imagen 2

Posición incorrecta del casco:

- El casco no cubre la frente

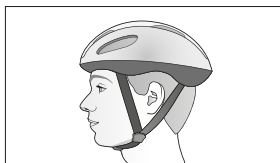


imagen 1

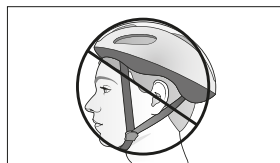


imagen 2

## ARMADO:

1. Conecta el cable de energía con cuidado siguiendo las flechas
2. Ensambla el tubo al scooter cuidando de no aplastar el cable
3. Aprieta los tornillos de la base.
4. Inserta la campanilla en el puño de manubrio azul y atorníllalos en el manubrio (el manubrio rojo gira en sentido de las manecillas del reloj y el azul al contrario de las mismas).

### **Antes de usar tu scooter recuerda:**

Ponerlo a cargar (por seguridad el scooter no enciende mientras se encuentra cargando).

Ajustar la altura del manubrio abriendo el seguro del poste (6) y presionando el botón de ajuste de altura.

## PANEL:

**Encendido / Apagado:** Mantén presionado el botón 2 segundos.

**Encender/ apagar luz trasera:** Presiona el botón una vez.

**Cambio velocidad:** Presiona el botón 2 veces (Velocidad 1: 10 Km/h Velocidad 2: 18 km/h).

**Cambiar a millas o Km:** Presiona el botón 3 veces.

## USO:

- Para avanzar, toma impulso y después pulsa el acelerador de tu scooter.
- Para frenar puedes utilizar el freno eléctrico ubicado en la manilla izquierda (color rojo) o de forma manual pisando la salpicadera trasera.
- Para guardarlo solo tira de la palanca del mecanismo plegable (3) hacia abajo y dobla el tubo del manubrio hasta escuchar un clic en la parte inferior del mismo.
- Para desplegarlo repite el punto anterior de manera contraria.

## BATERÍA

No usar una batería o cargador que no sea el de Vorago.



Las baterías recargables y el cargador pueden provocar un incendio o una explosión. Utilice únicamente la batería y cargador de vorago.

Usar otras baterías recargables y cargadores de cualquier otro producto puede causar sobrecalentamiento, fuego o explosión. Nunca use el cargador o baterías con otro producto.



Manipular o modificar el sistema del circuito eléctrico puede causar una descarga, fuego o explosión y permanentemente dañar el sistema. El cableado o los circuitos expuestos en el cargador puede provocar una descarga eléctrica. Mantén siempre el carcasa del cargador cerrada.



Contacto entre los terminales positivo y negativo puede provocar un incendio o una explosión. Tomar la batería por los cables o el puertdo del cargador pueden dañar la batería y provocar un incendio. Toma siempre la batería por su estuche.



Los líquidos de la batería pueden provocar incendios o descargas eléctricas. mantén todos los líquidos alejados de la batería y manten la batería seca.



Deja de usar el scooter si la batería comienza a emitir olor, se sobrecalienta o comienza a gotear. No toques ningún material con fugas o vapores emitidos por el aliento.



Busca asistencia médica inmediata si está expuesto a cualquier sustancia emitida por la batería.

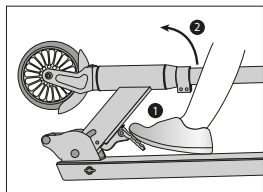
Esta batería contiene sustancias peligrosas. Nunca abras la batería o inserte algo en la batería.

Las baterías de iones de litio se consideran peligrosas materiales. Sigue todas las leyes locales, estatales y federales. En lo que respecta al reciclaje, manipulación y eliminación de baterías de iones de litio.

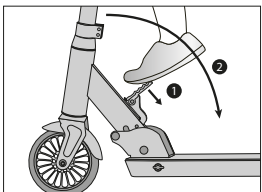
## ¿CÓMO DOBLAR TU SCOOTER?

Presiona hacia abajo el manillar plegable, tira hacia arriba del palo largo hasta escuchar un clic. Para finalizar la operación de desdoblamiento, empuja el seguro al piso para colocar el seguro. ( Imagen 3 y 4).

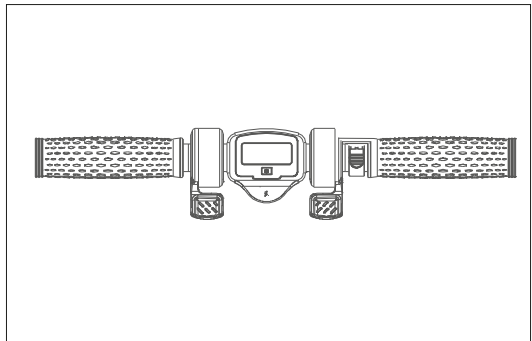
Instala los manillares y aprieta las manijas. (Imagen 5 )



**imagen 3**



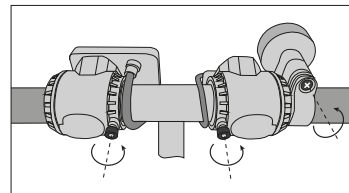
**imagen 4**



**imagen 5**

## AJUSTAR ACELERADOR Y FRENOS

1. Afloja los tornillos del acelerador y el freno electrónico, en sentido anti horario con una llave hexagonal de 3 mm y afloja los tornillos de la campana en sentido anti horario con una llave en cruz.



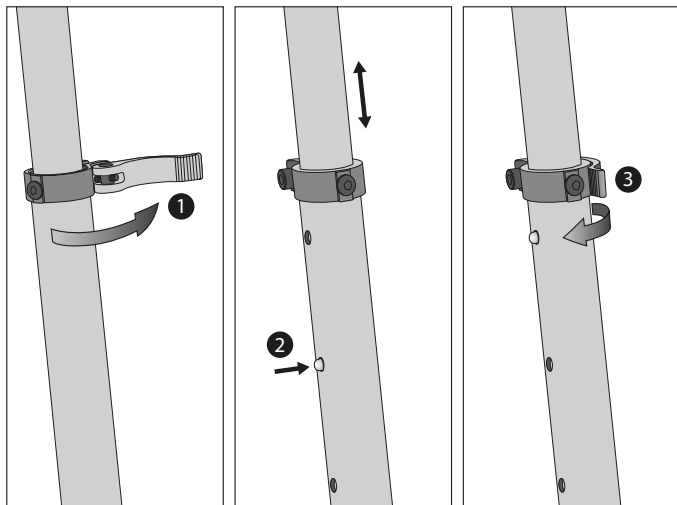
2. Gira el acelerador y el freno electrónico y ajusta a un ángulo que se pueda operar cómodamente mientras se conduce.

3. Aprieta los tornillos del acelerador, freno electrónico y campana en dirección a las agujas del reloj.




## AJUSTAR ACELERADOR Y FRENOS

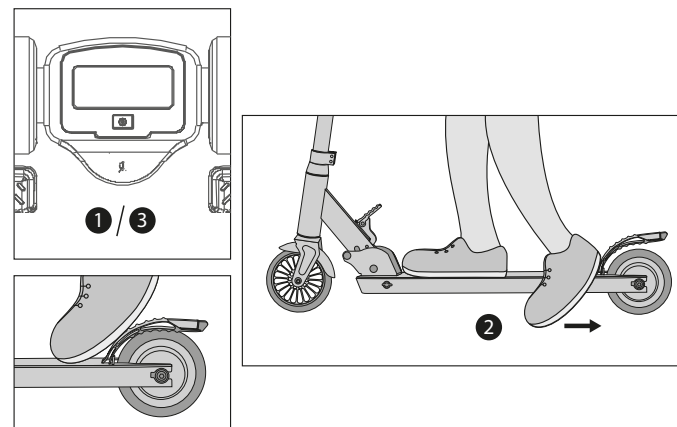
Abre la hebilla del candado y presiona el botón de límite de altura (la bolita de metal en el agujero de largo poste), y tira del poste de extensión a la longitud (cuenta con 3 niveles de altura) Cierra la hebilla del candado.



## ARRANQUE DEL SCOOTER

Enciende el scooter presionando  y verifica la carga de la batería. Empuja el scooter para ganar una velocidad inicial de aproximadamente 5 km/h, luego presiona el acelerador ligeramente para acelerar.

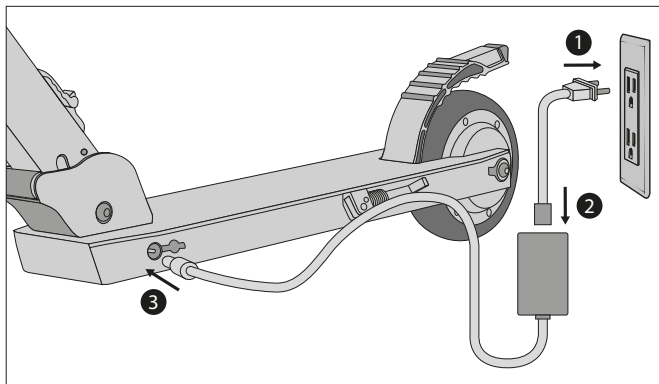
Suelta el acelerador para reducir la velocidad gradualmente. Presiona el freno eléctrico para detener el scooter. Apaga el scooter cuando termines de usar el producto.



## RECARGAR SCOOTER

Cuando la luz del cargador es color roja indica que se está cargando.

Cuando la luz del cargador es color verde indica que la batería está cargada.



## FICHA TÉCNICA

Voltaje:	110 - 220 V, 50 - 60 Hz
Motor:	200 W
Velocidad máxima:	18 Km/h
Grados de pendiente:	10°
Peso máximo soportado:	90 Kg
Batería:	25.2V 4000mAh
Tiempo de carga:	3-4 hrs
Peso:	11.8 Kg
Dimensiones:	880 x 170 x 325 mm



3 hrs



24 hrs

### Garantía limitada de productos

Los equipos y/o accesorios Vorago están cubiertos por una garantía limitada por el tiempo indicado en la tabla de vigencia anexa, contando a partir de la fecha de adquisición, contra cualquier defecto de fabricación y funcionamiento, siempre y cuando hayan sido utilizados bajo condiciones normales de uso durante el periodo de la garantía y para lo cual fue fabricado. Vorago garantiza al comprador la ausencia de anomalías en lo referente a los materiales.

Productos	Vigencias
Tablets, celulares, audio, teclados, mouse, redes y accesorios	12 Meses
Monitores	36 Meses*
*Excepto en panel (display de pantalla) para el cual sólo será de 12 meses.	
Equipos de cómputo 3 años incluido Nanobay 3.	36 Meses*
* Excepto equipos de cómputo donde el procesador se encuentra integrado en la tarjeta madre solo será de 12 meses.	

Póliza de garantía importante: Favor de leer y llenar esta póliza de garantía y sellarla en la tienda en la compra del producto.

Producto: Scooter eléctrico	Sello del distribuidor
Modelo: SC-202-V2	
Marcas: Vorago	
Número de serie:	
Número de factura:	
Fecha de entrega:	

### Responsabilidades

La responsabilidad total de Vorago consistirá en reparar o reemplazar el producto, incluida la mano de obra y refacciones, sin ningún costo para el comprador cuando se devuelva al punto de venta, presentando esta póliza de garantía debidamente llenada y sellada por el establecimiento donde se adquirió el producto o copia del comprobante o recibo o factura, en el que consten los datos específicos del producto objeto de la compraventa, en los cuales se especifica la fecha de compra, para verificar los tiempos dentro de garantía. Vorago podrá utilizar piezas nuevas, restauradas o usadas en buenas condiciones para reparar o reemplazar cualquier producto, sin costo adicional para el consumidor. En el caso de equipos y/o accesorios que no tengan reparación, se generará el cambio por un producto similar o de características superiores. La presente garantía cubre los gastos de transportación del producto que derive de su cumplimiento; los cuales serán atribuibles directamente al proveedor del producto. En todo producto de reemplazo se renovará el periodo original de la garantía. Vorago se rige bajo las normas internacionales de fabricación de los productos.

### Cómo obtener respaldo de la garantía

Los reclamos de garantía son procesados a través del punto de venta, durante los primeros 15 días posteriores a la compra, siempre y cuando cumplan con los requisitos. Los reclamos de garantía que no puedan ser procesados a través del punto de venta y toda inquietud relacionada con el producto adquirido deberán ser enviados con la guía prepagada por Vorago a la dirección de las oficinas centrales de Vorago en Francisco Villa No. 3, Col. San Agustín, C.P. 45645, Tlajomulco de Zúñiga, Jalisco, México.

Salvo en situaciones de fuerza mayor o caso fortuito, el tiempo de reparación en ningún caso será mayor a 30 días naturales contados a partir de la fecha de recepción del equipo en Vorago.

### Exclusiones

Esta garantía no es válida en los siguientes casos:

- Cuando el producto se hubiese utilizado en condiciones distintas a las normales.
- Cuando el producto no hubiese sido operado de acuerdo con el instructivo de uso que se le acompaña.
- Cuando el producto hubiese sido alterado o reparado por personas no autorizadas por parte de Vorago.

Vorago no ofrece ninguna otra garantía expresa para este producto.

Para hacer válida la garantía, así como la adquisición de partes, componentes, consumibles y accesorios.

Para hacer válida una garantía debe de enviarnos la siguiente información al correo: [garantias@voragolive.com](mailto:garantias@voragolive.com)

### 1.- Modelo y color

### 2.- Falla de producto

### 3.- Ticket o factura de compra (digitalizado)

### 4.- Su domicilio con C.P., teléfono y nombre completo.

Disponibles en el establecimiento donde se adquirió el producto y/o en nuestras oficinas centrales.

### Devoluciones

En el caso de devolución de productos solo será el lugar de compra por el cliente final. Sujeto a las políticas de devolución establecidas por el mismo vendedor.

Vorago, S.A. de C.V.  
Francisco Villa No. 3  
Col. San Agustín, C.P. 45645  
Tlajomulco de Zúñiga,  
Jalisco, México.  
Tel. (33) 3044 6666

Importadora Global Rida S.A. de C.V.  
Matilde Márquez No. 68  
Colonia Peñón de los Baños C.P. 15520  
Alcaldía Venustiano Carranza, CDMX  
RFC: IGR1510164C2

EN

Vorago®

KICK  
SCOOTER  
202<sub>V2</sub>

Guia rápida / Quick guide

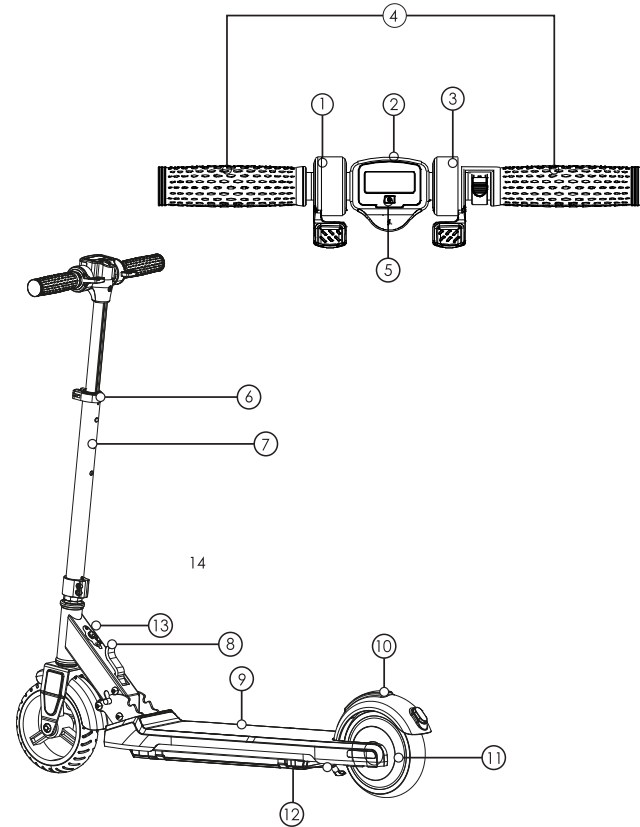




[www.voragolive.com](http://www.voragolive.com)

## KNOW YOUR SCOOTER

1	Electric brake
2	LED displays
3	Electric throttle
4	Handlebar
5	Power button
6	Post Lock
7	Height adjustment
8	Lever to fold scooter
9	Anti-slip platform
10	Handbrake
11	Engine
12	Rest pedal
13	Charging port



## CAUTION

- Read and understand all product and safety warnings.
  - Do not modify the scooter.
  - Before each use, check and confirm: That all protectors and pads are in place and in optimal condition; That the brake system works properly; and that the tires are in good condition and with sufficient tread remaining.
  - Do not perform races, stunts or other maneuvers that can cause loss of control.
  - Do not allow hands, feet, hair, body parts, clothing or similar items to come into contact with moving parts, wheels or powertrain, while the engine is running.
  - Obey all local laws and regulations on scooter use and traffic.
  - Don't drive at night. Use only in adequate daylight and optimal visibility conditions.
- Do not operate in case of: Heart conditions; Pregnant women; People with head, back or neck ailments, or previous surgeries in those areas of the body; and people with any physical or mental condition.
  - Always use safety equipment such as a helmet, knee and elbow pads. Always wear a helmet when riding your scooter and keep the chin strap securely fastened. Always wear tennis shoes.
  - Wear appropriate clothing, reflective if possible.
  - Avoid sharp shocks, drain grates and sudden surface changes.
  - Avoid streets and surfaces with water, sand, gravel, dirt, leaves and other debris. Wet weather affects traction, braking, and visibility.

## PERSONAL SECURITY

Driving the scooter without protective equipment, clothing, shoes or a helmet can cause serious injury or death. Always wear gear, clothing and a helmet when wearing your scooter.

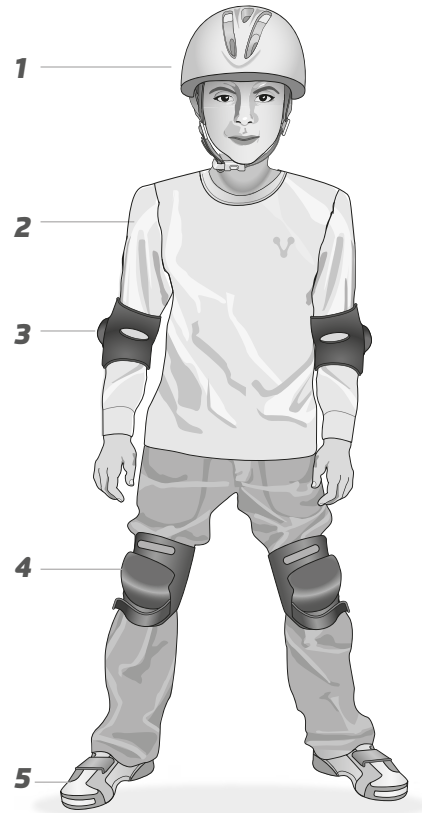
Advice:

- Wear easily visible colors and, if possible, reflective clothing.
- Clothing suitable for the weather conditions.
- Always wear sports shoes or similar.
- The use of protective equipment, such as knee and elbow pads, is highly recommended.
- A properly fitted helmet must be worn, approved by ASTM or SNELL. at all times.

## SAFETY ACCESSORIES\*

1	Helmet
2	Reflective clothing
3	Elbow pads
4	Knee pads
5	Sports tennis or similar

\*Not included





## USE OF THE HELMET

The use of an ASTM or SNELL certified helmet is recommended, the helmet must be worn at all times when riding your scooter.

The correct helmet should: Image 1

- Be comfortable
- Have good ventilation
- Fit correctly
- Covers the forehead

Incorrect helmet position: Image 2

- The helmet does not cover the forehead

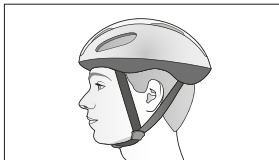


Imagen 1

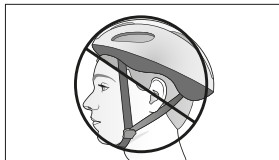


Imagen 2

## ARMED:

1. Please connect the power cord carefully following the arrows
2. Assemble the tube to the scooter taking care not to crush the cable
3. Tighten the base screws.
4. Insert the bell into the blue handlebar grip and screw them into the handlebar (the red handlebar rotates clockwise, clock and blue on the contrary).

## *Before using your scooter remember:*

Put it to charge (for safety the scooter does not turn on while it is find loading).

Adjust the height of the handlebar by opening the post lock (6) and pressing the height adjustment button.

## PANEL:

**On/Off:** Hold the button down for 2 seconds.

**Tail light on/off:** Press the button once.

## **Speed change:**

Press the button 2 times (Speed 1: 10 Km/h Speed 2:18km/h).

**Change to miles or km:** Press the button 3 times.

## USE:

- To advance, gain momentum and then press the accelerator of your scooter.
- To stop you can use the electric brake located on the handle left (red color) or manually by stepping on the dashboard rear.
- To store it, just pull the lever of the folding mechanism (3) down and bend the handlebar tube until you hear a click. the bottom of it.
- To unfold it, repeat the previous point in the opposite way.

## BATTERY

Use a battery or charger other than the vorago one.



Rechargeable batteries and charger can cause fire or explosion. Use only the vorago battery and charger.

Using other rechargeable batteries and charger from any other product may result in overheating, fire, or explosion. Never use the charger or batteries with another product.



Tampering with or modifying the electrical circuit system can cause shock, fire, or explosion and permanently damage the system. Exposed wiring, circuitry in charger can cause electric shock. Always keep the charger case closed.



Contact between the positive and negative terminals can cause fire or explosion. Avoid direct contact between the terminals. Holding the battery by the cables or charger can damage the battery and may cause a fire. Always take the battery by its case



Battery liquids can cause fire or electric shock. Keep all liquids away from the battery and keep the battery dry.



Stop using the scooter if the battery starts to smell, overheats, or starts to leak. Do not touch any leaking materials or breath vapors



Seek immediate medical assistance if you are exposed to any substance emitted by the battery.

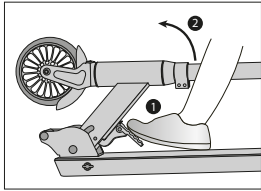
This battery contains dangerous substances. Never open the battery or insert something into the battery.

Lithium ion batteries are considered hazardous materials. Follow all federal, state, and local laws. Regarding the recycling, handling and disposal of lithium ion batteries

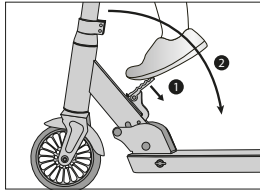
## HOW TO FOLD YOUR SCOOTER

Press down on the folding handlebar, pull up on the long pole until you hear a click. To finish the unfolding operation, push the latch to the floor to set the latch. (image 3 and 4).

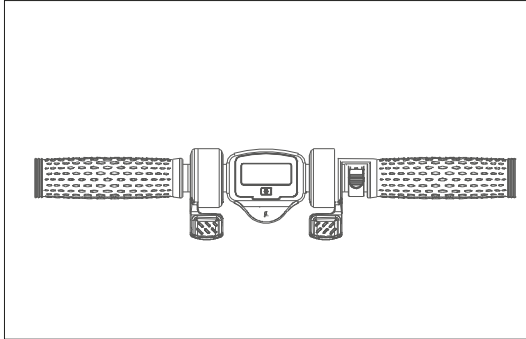
Install the handlebars and tighten the handles. (image 5)



**Image 3**



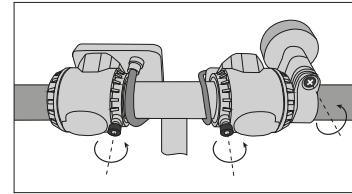
**image 4**



**image 5**

## ADJUST THROTTLE AND BRAKES

1. Loosen the screws for the throttle and electronic brake. counterclockwise with a 3mm hex wrench and loosen the hood bolts counterclockwise with a cross wrench.

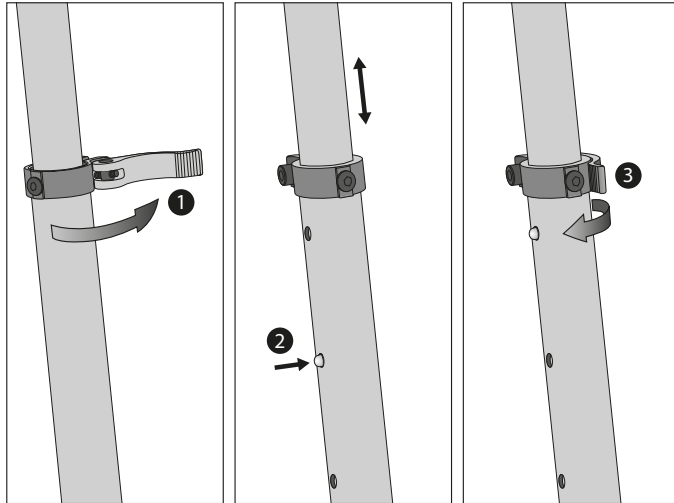


2. Twist the throttle and electronic brake and adjust to an angle that can be comfortably operated while driving.


3. Tighten the throttle, electronic brake and bell bolts clockwise.

## ADJUST THROTTLE AND BRAKES

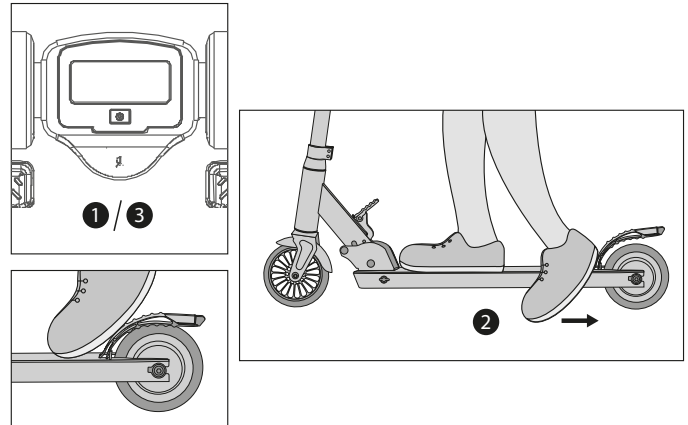
Open the lock buckle and press the height limit button (the metal ball in the long hole pole), and pull the extension pole to the length (3 levels of height for option) Close the lock buckle.



## STARTING THE SCOOTER

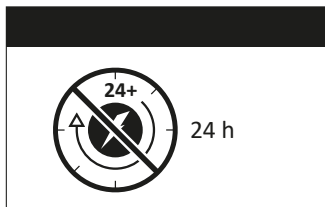
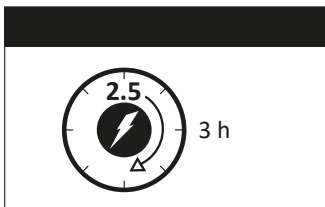
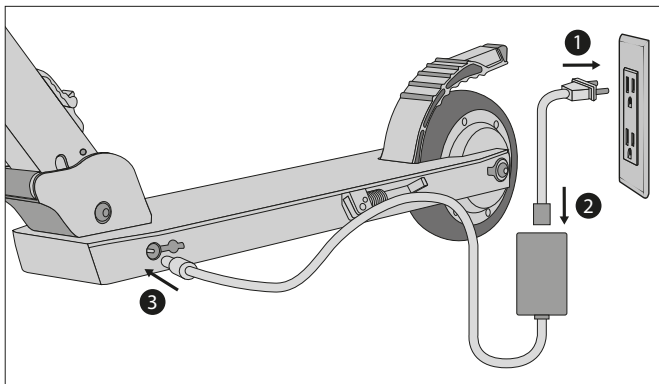
Turn on the scooter by pressing  and check the battery charge. push the scooter to gain an initial speed of about 5 km / h, then press the accelerator lightly to accelerate.

Release the accelerator to gradually slow down.  
Press the electric brake to stop the scooter.  
Turn off the scooter when you finish using the product



## RECHARGE SCOOTER

When the charger light is red it indicates that it is charging.  
When the charger light is green it indicates it has finished charging.



## DATA SHEET

Voltage:	110 - 220 V, 50 - 60 Hz
Motor:	200W
Maximum speed:	18 Km / h
Slope degrees:	10°
Maximum weight:	90 Kg
Battery:	25.2V 4000mAh
Charging time:	3-4 hrs
Weight:	11.8 Kg
Dimensions:	880 x 170 x 325 mm

### Limited product warranty

Vorago equipment and / or accessories are covered by a limited warranty for the time indicated in the annexed validity table, counting from the date of acquisition, against any manufacturing and operation defect, provided they have been used under normal conditions of use during the warranty period and for which it was manufactured. Vorago warranty the buyer the absence of anomalies regarding the materials.

Products	Validity
PC, tablets, cell phones, audio, keyboards, mouse, networks and accessories	12 Months
LCD Monitor	
* Except in panel (screen display) for which it will only be 12 months.	36 Months*
Computer equipment 3 years including Nanobay 3.	
* Except computer equipment where the processor is integrated on the motherboard it will only be 12 months.	36 Months *

Important warranty policy: Please read and complete this warranty policy and seal it in the store when purchasing the product.

Product: Electric scooter	Dealer stamp
Model: SC-202-V2	
Brand: Vorago	
Serial number:	
Invoice number:	
Delivery date:	

### Responsibilities

The total responsibility of Vorago will be to repair or replace the product, including labor and parts, at no cost to the buyer when it is returned to the point of sale, presenting this warranty policy properly completed and stamped by the establishment where it was purchased. The product or copy of the receipt or receipt or invoice, in which data of the product the date of purchase is specified, to verify the times within the warranty. Vorago may use new parts, restored or used in good condition to repair or replace any product, at no additional cost to the consumer. In the case of equipment and / or accessories that can not be repaired, the change will be generated by a similar product or with superior characteristics. This warranty covers the transportation expenses of the product derived from its fulfillment; which will be directly attributable to the supplier of the product. In all replacement products, the original warranty period will be renewed. Vorago is governed by international standards for the manufacture of products.

### How to obtain warranty support

Warranty claims are processed through the point of sale, during the first 15 days after the purchase, as long as they meet the requirements. Guarantee claims that can not be processed through the point of sale and any concerns related to the product purchased should be sent with the prepaid guide by Vorago to the address of the Vorago headquarters in Francisco Villa No. 3, Col. San Agustín, CP 45645, Tlajomulco de Zúñiga, Jalisco, Mexico.

Except in situations of force majeure or fortuitous event, the repair time in no case will be greater than 30 calendar days from the date of receive of the equipment in Vorago.

### Exclusions

This warranty is has valid in the following cases:

- When the product had been used in conditions other than normal.
- When the product has not been operated in accordance with the instructions for use.
- When the product has been altered or repaired by unauthorized persons by Vorago.

Vorago does not offer any other express warranty for this product.

To make the warranty valid, as well as the acquisition of parts, components, consumables and accessories

To validate a warranty, the following information must be sent to the email: [garantias@voragolive.com](mailto:garantias@voragolive.com)

- 1- Model and color
- 2- Product failure
- 3- Ticket or purchase invoice (digitized)
- 4- Your address with CP, telephone and full Name.

Available in the establishment where the product was purchased and / or in our central offices:

### Returns

In the case of product return, it will only be the place of purchase by the end customer. Subject to the return policies established by the same seller.

Vorago, S.A. de C.V.  
Francisco Villa No. 3  
Col. San Agustín, C.P. 45645  
Tlajomulco de Zúñiga,  
Jalisco, México.  
Tel. (33) 3044 6666

Importadora Global Rida S.A. de C.V.  
Matilde Márquez No. 68  
Colonia Peñón de los Baños C.P. 15520  
Alcaldía Venustiano Carranza, CDMX  
RFC: IGR1510164C2

Vorago®

Vorago®