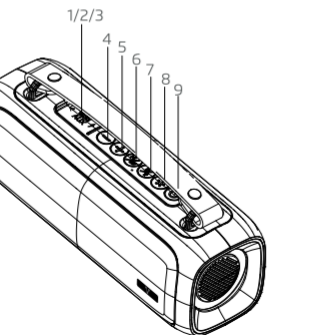




ESPAÑOL

CONOCE TU BOCINA

- ① Puerto USB tipo C
- ② Puerto auxiliar
- ③ Puerto USB
- ④ Botón con doble función (Atrás / Volumen-)
- ⑤ Botón con doble función (Adelante / Volumen +)
- ⑥ Botón Modo/TWS
- ⑦ Botón con triple función (Reproducir/Pausar y Asistente de voz)
- ⑧ Botón para cambiar la luz RGB
- ⑨ Botón de encendido



BOCINA BT
BT SPEAKER

Guía rápida / Quick guide

ENCENDIDO / APAGADO

Mantén presionado el botón de encendido para encender y apagar tu bocina.

BLUETOOTH:

- Presiona el botón de encendido. La bocina entra automáticamente en modo Bluetooth.
- Activa el bluetooth de tu teléfono móvil y busca el dispositivo con el nombre "BSP-260", luego conéctalo.
- Reproduce la música desde tu teléfono móvil y disfruta.
- Mantén pulsado el botón de avanzar o retroceder para seleccionar canciones.
- Presiona brevemente el botón de avanzar o retroceder para ajustar el volumen hacia arriba y hacia abajo.
- Presiona brevemente el botón de Reproducir/Pausa para reproducir/pausar la música.

FUNCIÓN TWS:

- Enciende dos bocinas idénticas que desees emparejar, ambos en modo bluetooth. Solo necesitas configurar una de las dos bocinas.
- Mantén pulsado el botón TWS ⑥ para emparejar; la bocina emitirá un tono para comenzar el emparejamiento y otro tono después de emparejarse con éxito.
- Conecta mediante bluetooth a tu teléfono para reproducir música a través de las dos bocinas emparejadas.

USB

- Presiona el botón de encendido.
- Inserta la memoria USB en puerto USB, la bocina reproducirá automáticamente la música almacenada.
- Mantén pulsado el botón de avanzar o retroceder para seleccionar las canciones, presiona brevemente para ajustar el volumen hacia arriba y hacia abajo.
- Presiona brevemente el botón de Reproducir/Pausa para reproducir o pausar.

FM RADIO

- En el modo FM, el cable de carga incluido se utiliza como antena. Es importante conectar el cable de carga en el puerto antes de usar.
- Presiona el botón de encendido, presiona brevemente el botón "MODE" para entrar en el estado de radio.
- Presiona brevemente el botón "Reproducir/Pausa" para silenciar el altavoz. Mantén pulsado el botón "Reproducir/Pausa" para buscar automáticamente el canal de FM y almacenarlo automáticamente.
- Mantén pulsado el botón de avanzar o retroceder para cambiar el canal de FM, presiona brevemente para ajustar el volumen hacia arriba y hacia abajo.

AUX IN

- Al conectar el cable aux, cambiará automáticamente a modo AUX.
- Al utilizar un dispositivo externo, todas las funciones pueden ser controladas por el dispositivo externo.

RGB

La luz RGB se ilumina cuando la bocina se encuentra encendida. Puedes presionar brevemente el botón de Luz RGB para cambiar entre los tres modos de luz diferentes y apagarla.

MANOS LIBRES

- Si entra una llamada a tu dispositivo, puedes presionar brevemente el botón de Reproducir/Pausa para aceptar la llamada o mantenerlo pulsado para rechazar la llamada.
- En llamada, puedes mantener pulsado el botón de Reproducir/Pausa para cambiar a hablar por teléfono.
- Presiona brevemente el botón de Reproducir/Pausa o realiza la operación en el teléfono móvil para finalizar la llamada.

REINICIO

Si la bocina no se apaga o no responde, puedes presionar brevemente el botón de RESET en el puerto Aux con un pequeño pin redondo.

COMO CARGAR

- Conecta al cable de carga aun cargador estándar de 5V/1~3A o mediante una PC.
- El tiempo de carga puede ser de 3 horas. Una vez que la bocina complete su carga, el indicador de carga se apagará.
- Para proteger la batería, por favor no uses la bocina mientras se está cargando.

FICHA TÉCNICA

Tipo: Bocina BT
Línea de entrada: 5V cc 1A
RMS: 16W
Frecuencia: 80HZ-20KHZ
Sensibilidad: ≥50dB
Impedancia: 4 Ω
Batería: 3.7V 1500 mAh
THD: ≤10%
Dimensiones: 255 x 87 x 110 mm
Alcance: > 10m
BT: 5.1



Precauciones de seguridad

No uses el producto con un cable en mal estado esto podría ocasionar un mal funcionamiento o producir una descarga eléctrica.
• Procura no derramar líquidos sobre el producto, ya que podría ocasionar un mal funcionamiento o producir una descarga eléctrica.
• El uso de este dispositivo en condiciones diferentes a las normales puede ocasionar descargas eléctricas.

Garantía limitada de productos

Los equipos y/o accesorios Vorago están cubiertos por una garantía limitada por el tiempo indicado en la tabla de vigencia anexa, contando a partir de la fecha de adquisición, contra cualquier defecto de fabricación y funcionamiento, siempre y cuando hayan sido utilizados bajo condiciones normales de uso durante el periodo de la garantía y para lo cual fue fabricado. Vorago garantiza al comprador la ausencia de anomalías en lo referente a los materiales.

Productos	Vigencias
Tablets, e-movilidad, audio, teclados, mouse, redes y accesorios	12 Meses
Monitores	36 Meses*
Equipos de cómputo 3 años incluido Minibay	36 Meses*
*Excepto en panel (display de pantalla) para el cual sólo será de 12 meses. * Excepto equipos de cómputo donde el procesador se encuentra integrado en la tarjeta madre solo será de 12 meses.	

Póliza de garantía importante: Favor de leer y llenar esta póliza de garantía y sellarla en la tienda en la compra del producto.

Producto: Bocina BT	Sello del distribuidor
Modelo: BSP-260	
Marca: Vorago	
Número de serie:	
Número de factura:	
Fecha de entrega:	

Responsabilidades

La responsabilidad total de Vorago consistirá en reparar o reemplazar el producto, incluida la mano de obra y refacciones, sin ningún costo para el comprador cuando se devuelva al punto de venta, presentando esta póliza de garantía debidamente llenada y sellada por el establecimiento donde se adquirió el producto o copia del comprobante o recibo o factura, en el que consten los datos específicos del producto objeto de la compraventa, en los cuales se especifica la fecha de compra, para verificar los tiempos dentro de garantía. Vorago podrá utilizar piezas nuevas, restauradas o usadas en buenas condiciones para reparar o reemplazar cualquier producto, sin costo adicional para el consumidor. En el caso de equipos y/o accesorios que no tengan reparación, se generará el cambio por un producto similar o de características superiores. La presente garantía cubre los gastos de transportación del producto que derive de su cumplimiento; los cuales serán atribuibles directamente al proveedor del producto. En todo producto de reemplazo se renovará el periodo original de la garantía. Vorago se rige bajo las normas internacionales de fabricación de los productos.

Cómo obtener respaldo de la garantía

Los reclamos de garantía son procesados a través del punto de venta, durante los primeros 15 días posteriores a la compra, siempre y cuando cumplan con los requisitos. Los reclamos de garantía que no puedan ser procesados a través del punto de venta y toda inquietud relacionada con el producto adquirido deberán ser enviados con la guía prepagada por Vorago a la dirección de las oficinas centrales de Vorago en Francisco Villa No. 3, Col. San Agustín, C.P. 45645, Tlajomulco de Zúñiga, Jalisco, México.

Salvo en situaciones de fuerza mayor o caso fortuito, el tiempo de reparación en ningún caso será mayor a 30 días naturales contados a partir de la fecha de recepción del equipo en Vorago.

Exclusiones

- Esta garantía no es válida en los siguientes casos:
- a) Cuando el producto se hubiese utilizado en condiciones distintas a las normales.
 - b) Cuando el producto no hubiese sido operado de acuerdo con el instructivo de uso incluido en el producto.
 - c) Cuando el producto hubiese sido alterado o reparado por personas no autorizadas por parte de Vorago.

Vorago no ofrece ninguna otra garantía expresa para este producto. Para hacer válida la garantía, así como la adquisición de partes, componentes, consumibles y accesorios.

Para hacer válida una garantía debe de enviarnos la siguiente información al correo: garantias@voragolive.com

- 1.- Modelo y color
- 2.- Falla de producto
- 3.- Ticket o factura de compra (digitalizado)
- 4.- Su domicilio con C.P., teléfono y nombre completo.

Disponibles en el establecimiento donde se adquirió el producto y/o en nuestras oficinas centrales.

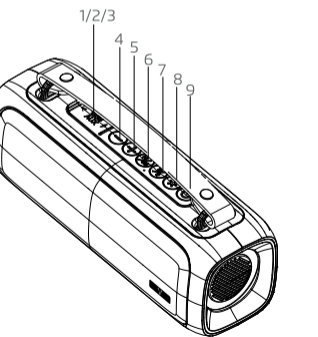
Devoluciones

En el caso de devolución de productos solo será el lugar de compra por el cliente final. Sujeto a las políticas de devolución establecidas por el mismo vendedor.

Vorago, S.A. de C.V. Francisco Villa No. 3 Col. San Agustín, C.P. 45645 Tlajomulco de Zúñiga, Jalisco, México. Tel. (33) 3044 6666	Importadora Global Rida S.A. de C.V. Matilde Márquez No. 68 Colonia Peñón de los Baños C.P. 15520 Alcaldía Venustiano Carranza, CDMX RFC: IGR1510164C2
---	--

KNOW YOUR SPEAKER

- ① USB Type C port
- ② Auxiliary port
- ③ USB port
- ④ Double function button (Back/Volume-)
- ⑤ Double function button (Forward / Volume +)
- ⑥ Mode/TWS Button
- ⑦ Triple function button
(Play/Pause and Voice Assistant)
- ⑧ Button to change RGB light
- ⑨ Power button

**POWER ON/OFF**

Long-press the power button to turn the speaker on and off.

BLUETOOTH:

- Turn the power button to "ON". The speaker enter Bluetooth mode automatically.
- Activate Bluetooth of mobile phone and search for device name "BSP-260" then connect it.
- Play the music from your mobile phone and enjoy.
- Long-press Forward or Backward button to select songs.
- Short-press Forward or Backward button to adjust volume up and down.
- Short-press Play/Pause button to play/pause the music.
- Long-press the RGB Light button to disconnect the Bluetooth connection with the mobile device.

TWS FUNCTION:

- Turn on two identical speakers you want to pair, both under BT mode. Only need to set one of the two units.
- Long-press the TWS button ⑥ to pair, speaker will make a tone to start to pair, and make a tone again after paired successfully.
- Make Bluetooth connection with your mobile phone to play music by the two paired Speakers.

USB

- Turn the Power button to "ON".
- Insert USB flash disk into slot, the speaker will play the stored music automatically.
- Long-press Forward or Backward button to select songs you like, short-press to adjust the volume up and down.
- Short-press Play/Pause to play or pause.

Notes: Under any playing mode, when you insert a USB disk to the speaker, it will switch to play the USB disk.

FM RADIO

- Under FM radio state, the charging cable provided treat as antenna, please Insert the charging cable to the charging port before using.
- Turn the power button to "ON", short-press the "MODE" button to enter radio state.
- Short-press "Play/Pause" button to mute the speaker. Long-press "Play/Pause" button to auto search the FM Channel and store it automatically.
- Long-press Forward or Backward button to change the stored FM channel, short-press to adjust the volume up and down.

AUX IN

- For other compatible music devices, use an audio line cable to connect from the device's "Line Out" to the "Aux In" of this device, then enjoy...
- Under any playing mode, when you use the audio cable to connect the device, it will auto-switch to the AUX mode.
- When using an external device, all functions can be controlled by the external device.

RGB

The RGB light is on when speaker is powered on, user can short-press the RGB Light button switch among the three different light modes and turn it off.

HANDS-FREE CALL:

- Under Bluetooth connection status, if there is an incoming call, user can short-press Play/Pause button to accept the call or long-press Play/Pause button to reject the call.
- During the call, user can long-press Play/Pause button to switch to talking on the phone.
- Short-press Play/Pause button or operate on mobile phone to end the call.

Reset Functionality:

If the speaker does not turn off or respond, user can short-press the RESET button in Aux Port with a small pin

How to charge:

- Charge time should be 3 hours. Once the speaker is fully charged, the charging indicator will off.
- To protect the battery, please turn on the speaker while it is charging.

DATA SHEET

Type: BT Speaker
Input: 5V cc 1A
RMS: 16W
Frequency: 80HZ-20KHZ
Sensitivity: ≥50dB
Impedance: 4Ω
Battery: 3.7V 1500 mAh
THD: ≤10%
Dimensions: 255 x 87 x 110mm
Reach: > 10m
BT: 5.1



Safety warnings

- Do not use the product with a damaged cord, this could cause malfunction or cause electric shock.
- Be careful not to spill liquids on the product, as this could cause it to malfunction or produce an electric shock.
- Use of this device in conditions other than normal may cause electric shock.

Limited product warranty

Vorago equipment and / or accessories are covered by a limited warranty for the time indicated in the annexed validity table, counting from the date of acquisition, against any manufacturing and operation defect, provided they have been used under normal conditions of use during the warranty period and for which it was manufactured. Vorago warranty the buyer the absence of anomalies regarding the materials.

Products	Validity
PC, tablets, e-mobility, audio, keyboards, mouse, networks and accessories	12 Months
LCD Monitor	36 Months*
* Except in panel (screen display) for which it will only be 12 months.	
Computer equipment 3 years including Minibay	36 Months *
* Except computer equipment where the processor is integrated on the motherboard it will only be 12 months.	

Important warranty policy: Please read and complete this warranty policy and seal it in the store when purchasing the product.

Product: BT Speaker	Dealer stamp
Model: BSP-260	
Brand: Vorago	
Serial number:	
Invoice number:	
Delivery date:	

Responsibilities

The total responsibility of Vorago will be to repair or replace the product, including labor and parts, at no cost to the buyer when it is returned to the point of sale, presenting this warranty policy properly completed and stamped by the establishment where it was purchased. The product or copy of the receipt or receipt or invoice, in which data of the product the date of purchase is specified, to verify the times within the warranty. Vorago may use new parts, restored or used in good condition to repair or replace any product, at no additional cost to the consumer. In the case of equipment and / or accessories that can not be repaired, the change will be generated by a similar product or with superior characteristics. This warranty covers the transportation expenses of the product derived from its fulfillment; which will be directly attributable to the supplier of the product. In all replacement products, the original warranty period will be renewed. Vorago is governed by international standards for the manufacture of products.

How to obtain warranty support

Warranty claims are processed through the point of sale, during the first 15 days after the purchase, as long as they meet the requirements. Guarantee claims that can not be processed through the point of sale and any concerns related to the product purchased should be sent with the prepaid guide by Vorago to the address of the Vorago headquarters in Francisco Villa No. 3, Col. San Agustín, CP 45645, Tlajomulco de Zúñiga, Jalisco, Mexico.

Except in situations of force majeure or fortuitous event, the repair time in no case will be greater than 30 calendar days from the date of receive of the equipment in Vorago.

Exclusions

This warranty is has valid in the following cases:

- a) When the product had been used in conditions other than normal.
- b) When the product has not been operated in accordance with the instructions for use.
- c) When the product has been altered or repaired by unauthorized persons by Vorago.

Vorago does not offer any other express warranty for this product.

To make the warranty valid, as well as the acquisition of parts, components, consumables and accessories

To validate a warranty, the following information must be sent to the email: garantias@voragolive.com

- 1.- Model and color
- 2.- Product failure
- 3.- Ticket or purchase invoice (digitized)
- 4.- Your address with CP, telephone and full Name.

Available in the establishment where the product was purchased and / or in our central offices:

Returns

In the case of product return, it will only be the place of purchase by the end customer. Subject to the return policies established by the same seller.

Vorago, S.A. de C.V.
Francisco Villa No. 3
Col. San Agustín, C.P. 45645
Tlajomulco de Zúñiga,
Jalisco, México.
Tel. (33) 3044 6666

Importadora Global Rida S.A. de C.V.
Matilde Márquez No. 68
Colonia Peñón de los Baños C.P. 15520
Alcaldía Venustiano Carranza, CDMX
RFC: IGR1510164C2

