

ES

Vorago®

KICK
SCOOTER
500

Guia rápida / Quick guide

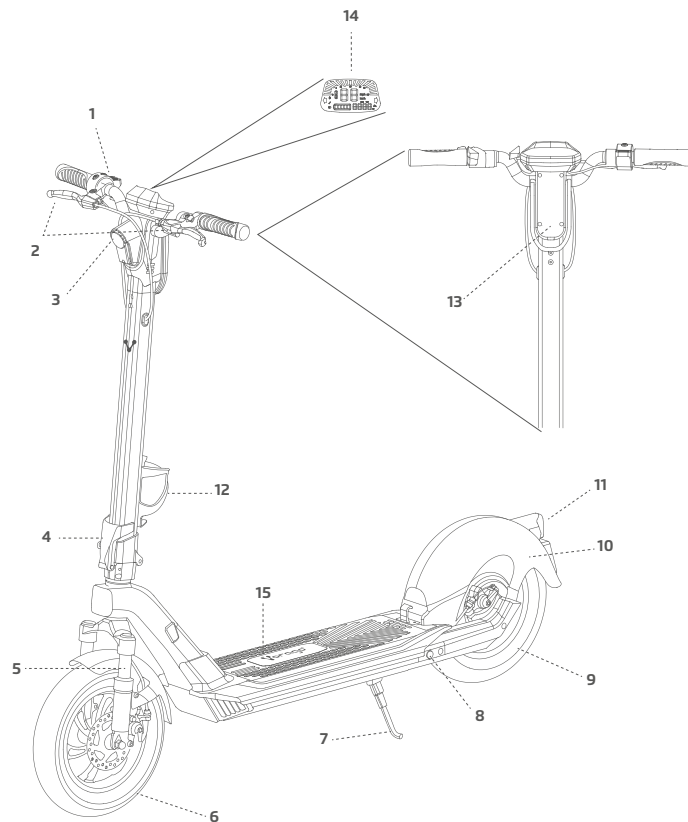




www.voragolive.com

CONOCE TU SCOOTER

1	Acelerador
2	Palanca de freno
3	Faros
4	Mecanismo de plegado
5	Suspensión
6	Rueda delantera
7	Soporte
8	Puerto de carga
9	Motores
10	Guardafangos
11	Luz trasera y luz de freno
12	Portavasos
13	Gancho plegable
14	Display
15	Batería removible



PRECAUCIONES

- Lee y comprende todas las advertencias de seguridad y del producto.
- No modifiques el scooter.
- Antes de cada uso, verifica y confirma: que todos los protectores y almohadillas estén en lugar y en condiciones óptimas; que el sistema de frenos funcione correctamente; y que los neumáticos estén en buen estado y con suficiente huella restante.
- No realices carreras, acrobacias u otras maniobras que puedan causar la pérdida de control.
- No permitas que las manos, los pies, el cabello, las partes del cuerpo, la ropa o similares artículos entren en contacto con piezas móviles, ruedas o tren motriz, mientras el motor está en marcha.
- Obedece todas las leyes y normativas locales sobre tráfico y uso de scooter.
- No conduzcas de noche. Úsalo solo con la luz del día adecuada y condiciones de visibilidad óptimas.
- No operar en caso de: afecciones cardíacas; mujeres embarazadas; personas con dolencias de cabeza, espalda o cuello, o cirugías previas en esas áreas del cuerpo, así como personas con cualquier afección física y mental.
- Utiliza siempre equipo de seguridad como casco, rodilleras y coderas. Utiliza siempre un casco cuando conduzcas tu scooter y mantén la correa de la barbilla abrochada de forma segura. Siempre usa tenis.
- Usa ropa adecuada, reflectante si es posible.
- Evita los baches, las rejillas de drenaje y los cambios bruscos de superficie.
- Evita calles y superficies con agua, arena, grava, tierra, hojas y otros escombros. El clima húmedo afecta la tracción, el frenado y la visibilidad.

SEGURIDAD PERSONAL

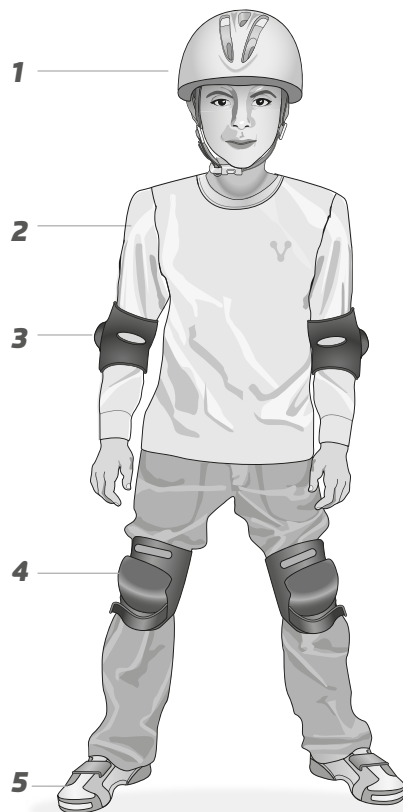
Conducir el scooter sin equipo de protección, ropa, zapatos o un casco pueden provocar lesiones graves o incluso la muerte. Usa siempre equipo, ropa y casco al usar tu scooter.

Consejos:

- Usa colores que se vean fácilmente y, si es posible, ropa reflectante.
- Ropa adecuada a las condiciones climáticas.
- Siempre usa zapatos deportivo o similar.
- El uso de equipo de protección, como almohadillas para las rodillas y los codos es muy recomendable.
- Se debe usar un casco debidamente ajustado, aprobado por ASTM o SNELL en todo momento.

ACCESORIOS DE SEGURIDAD*

1	Casco
2	Ropa reflectante
3	Almohadillas para codo
4	Almohadillas para rodilla
5	Tenis deportivos o similar



* No incluidos

USO DEL CASCO

Se recomienda el uso de un casco con certificación ASTM o SNELL, el casco debe usarse en todo momento cuando conduzcas tu scooter.

Imagen 1

El casco correcto debe:

- Ser cómodo
- Tener buena ventilación
- Encajar correctamente
- Cubrir la frente

Imagen 2

Posición incorrecta del casco:

- El casco no cubre la frente

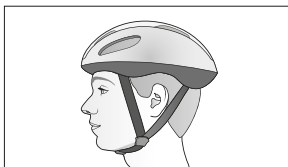


imagen 1

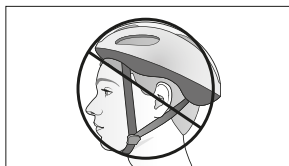


imagen 2

ARMADO:

1. Conecta el cable de energía con cuidado siguiendo las flechas.
2. Ensambla el tubo al scooter cuidando de no aplastar el cable.
3. Aprieta los tornillos frontales y traseros de la base del manubrio.

Antes de usar tu scooter recuerda: Ponerlo a cargar (por seguridad el scooter no enciende mientras se encuentra cargando).

PANEL:

Encendido / Apagado:

Mantén presionado el botón 3 segundos.

Encender/ apagar luz frontal y trasera:

Presiona el botón dos veces.

Cambio velocidad: Presiona el botón una vez.

Velocidad 1: 25 Km/h.

Velocidad 2: 35 km/h.

Velocidad 3: 45 km/h.

Cambiar a Millas o KM: Presiona el botón 2 veces.

USO:

- Para avanzar, toma impulso y después pulsa el acelerador de tu scooter.
- Para frenar puedes utilizar el freno ubicado en la manilla izquierda.
- Para guardarlo solo tira de la palanca del mecanismo plegable (3) hacia abajo y dobla el tubo del manubrio haciendo coincidir el seguro del manubrio (14) con el tope del seguro (9) hasta escuchar un clic.
- Para desplegarlo repite el punto anterior de manera contraria y asegura la palanca del mecanismo plegable.

BATERÍA

No usar una batería o cargador que no sea el de Vorago.



Las baterías recargables y el cargador pueden provocar un incendio o una explosión. Utilice únicamente la batería y cargador de vorago.

Usar otras baterías recargables y cargadores de cualquier otro producto puede causar sobrecalentamiento, fuego o explosión. Nunca use el cargador o baterías con otro producto.



Manipular o modificar el sistema del circuito eléctrico puede causar una descarga, fuego o explosión y permanentemente dañar el sistema. El cableado o los circuitos expuestos en el cargador puede provocar una descarga eléctrica. Mantén siempre el carcasa del cargador cerrada.



Contacto entre los terminales positivo y negativo puede provocar un incendio o una explosión. Tomar la batería por los cables o el puerto del cargador pueden dañar la batería y provocar un incendio. Toma siempre la batería por su estuche.



Los líquidos de la batería pueden provocar incendios o descargas eléctricas. mantén todos los líquidos alejados de la batería y manten la batería seca.



Deja de usar el scooter si la batería comienza a emitir olor, se sobrecalienta o comienza a gotear. No toques ningún material con fugas o vapores emitidos por el aliento.



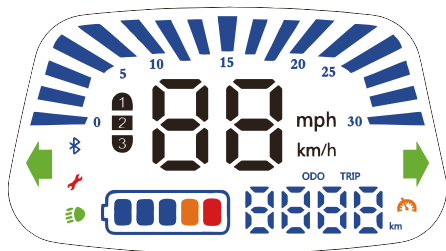
Busca asistencia médica inmediata si está expuesto a cualquier sustancia emitida por la batería.

Esta batería contiene sustancias peligrosas. Nunca abras la batería o inserte algo en la batería.

Las baterías de iones de litio se consideran peligrosas materiales. Sigue todas las leyes locales, estatales y federales. En lo que respecta al reciclaje, manipulación y eliminación de baterías de iones de litio.

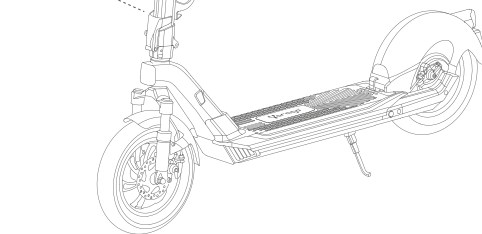
EL PANEL DE CONTROL TIENE 4 LEDS

1. Indicador de velocidad.
2. Indicador de batería.
3. Selección de marcha: presiona el botón de encendido (0) una vez.
4. Cambio de Millas a KM: presiona el botón de encendido (0) 2 veces con movimiento continuo.
5. Enciende y apaga el scooter: mantén presionado el botón de encendido (1) durante 3 segundos.



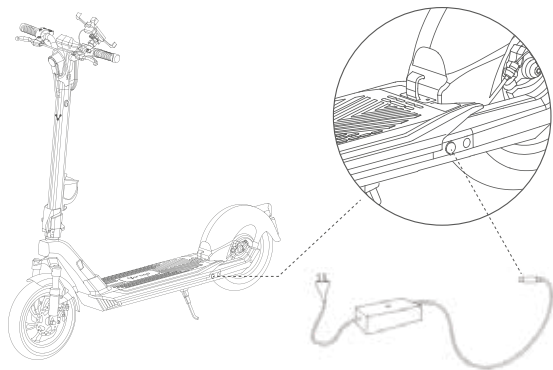
MONTAJE DEL SCOOTER

- 1.- Fija el manubrio y bloquéalo con el seguro.
- 2.- Coloca el manillar en posición vertical.
- 3.- Utiliza la llave hexagonal que se encuentra en la caja de embalaje para apretar los tornillos del manillar.



- 4.- Prueba el interruptor de encendido después de terminar el montaje.

CARGAR EL SCOOTER

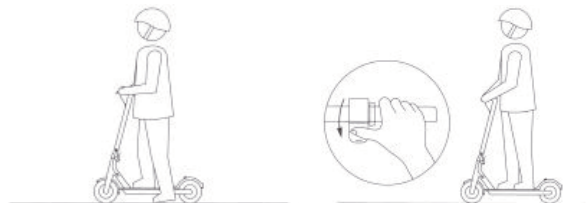


APRENDE A CONDUCIR

1.- Enciende y comprueba la luz led de batería.

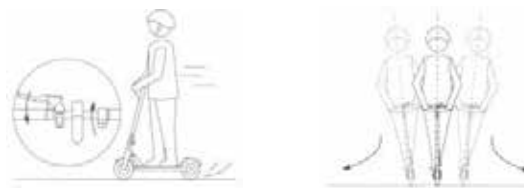


2.- Párate sobre el pedal con una pierna, e impúlsate con la otra.



3.- Sube la otra pierna cuando el scooter esté en movimiento, luego presiona el botón de aceleración (solo acelera cuando la velocidad del scooter supere los 3 km/h)

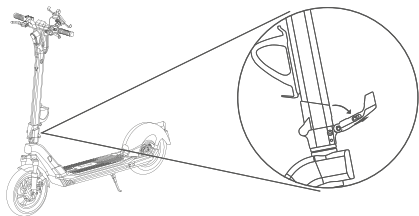
4.- Suelta el botón de aceleración al frenar. Los sistemas de recuperación de energía se abrirán para frenar. Presiona firmemente el freno de disco izquierdo si desea frenar con urgencia.



5.- Inclina tu cuerpo ligeramente hacia la izquierda para girar a la derecha y así generar contrapeso mientras giras el manubrio lentamente.

PLEGADO Y TRANSPORTE

Plegar: Apaga el scooter, levanta el botón de seguridad en la palanca de bloqueo y tira de la palanca de bloqueo hacia abajo para liberar el manillar. Baja con cuidado el manillar hasta el centro del guardafangos trasero, donde se bloqueará en su lugar, con el seguro debajo del manillar.

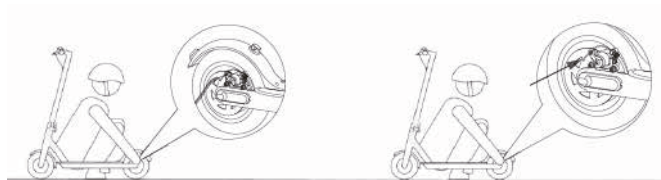


Asegúrate de que el scooter esté apagado, sostén el poste delantero, afloja la palanca de bloqueo y baja la dirección, el bloqueo de la cremallera del gancho del guardafangos, luego levántalo a una posición vertical y bloquea la palanca.



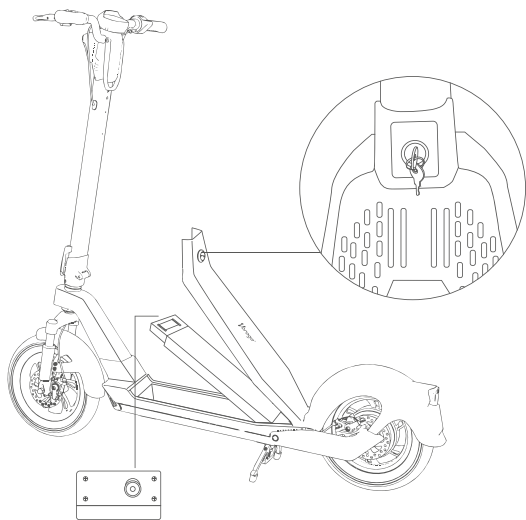
AJUSTAR EL DISCO DE FRENO

Si un freno está muy apretado: usa una llave hexagonal M5 y tornillos desplazables en sentido contrario del reloj de la polea tensora del disco de freno, acorta ligeramente un tramo del cable del freno trasero y luego aprieta la polea tensora. Si sientes que el freno está muy suelto, afloja la polea tensora, tira del cable de freno para aumentar ligeramente la longitud y aprieta la polea tensora.



CÓMO QUITAR LA BATERÍA.

La llave de contacto del compartimento de la batería debe inclinarse hacia la izquierda unos 45° para desbloquearse suavemente. Si la llave está paralela o vertical a 90°, no se puede bloquear ni desbloquear normalmente.



Si no puede retirar la batería suavemente del compartimiento de la batería, primero debe levantar el extremo trasero y luego usar el cordón frontal para retirar la batería.

FICHA TÉCNICA

Voltaje de entrada scooter:	54.6V 2A
Voltaje de entrada del cargador:	110V - 240V 50-60hz
Motor:	500 W
Velocidad máxima:	45 Km/h
Inclinación:	20°
Peso máximo soportado:	120 Kg
Batería:	48V 10Ah
Tiempo de carga:	5-6 hrs
Peso:	24 Kg
Dimensiones:	136.8 x 60 x 125.4 mm
Autonomía:	60 km

*La autonomía puede variar por el peso del conductor, tipo de camino y ángulo de la pendiente.

EN

Vorago®

KICK
SCOOTER
500

Guia rápida / Quick guide

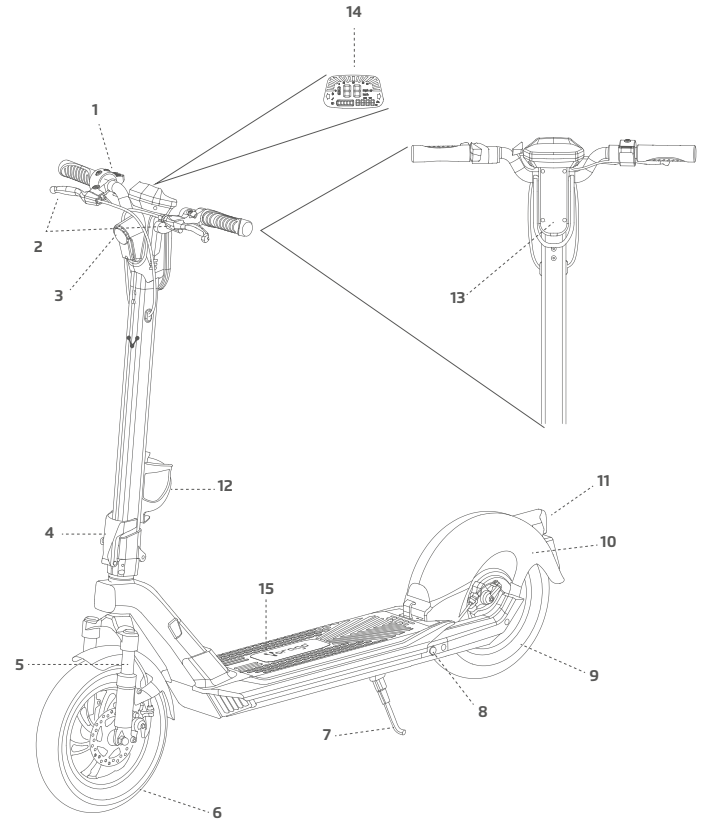




www.voragolive.com

KNOW YOUR SCOOTER

1	Throttle
2	Brake lever
3	Lighthouses
4	Folding mechanism
5	Suspension
6	Front wheel
7	Support
8	Charging port
9	Engines
10	Fenders
11	Taillight and brake light
12	Cup holders
13	Folding hook
14	Display
15	Removable battery



CAUTION

- Read and understand all product and safety warnings.
- Do not modify the scooter.
- Before each use, check and confirm: That all protectors and pads are in place and in optimal condition; That the brake system works properly; and that the tires are in good condition and with sufficient tread remaining.
- Do not perform races, stunts or other maneuvers that can cause loss of control.
- Do not allow hands, feet, hair, body parts, clothing or similar items to come into contact with moving parts, wheels or powertrain, while the engine is running.
- Obey all local laws and regulations on scooter use and traffic.
- Don't drive at night. Use only in adequate daylight and optimal visibility conditions.
- Do not operate in case of: Heart conditions; Pregnant women; People with head, back or neck ailments, or previous surgeries in those areas of the body; and people with any physical or mental condition.
- Always use safety equipment such as a helmet, knee and elbow pads. Always wear a helmet when riding your scooter and keep the chin strap securely fastened. Always wear tennis shoes.
- Wear appropriate clothing, reflective if possible.
- Avoid sharp shocks, drain grates and sudden surface changes.
- Avoid streets and surfaces with water, sand, gravel, dirt, leaves and other debris. Wet weather affects traction, braking, and visibility.

PERSONAL SECURITY

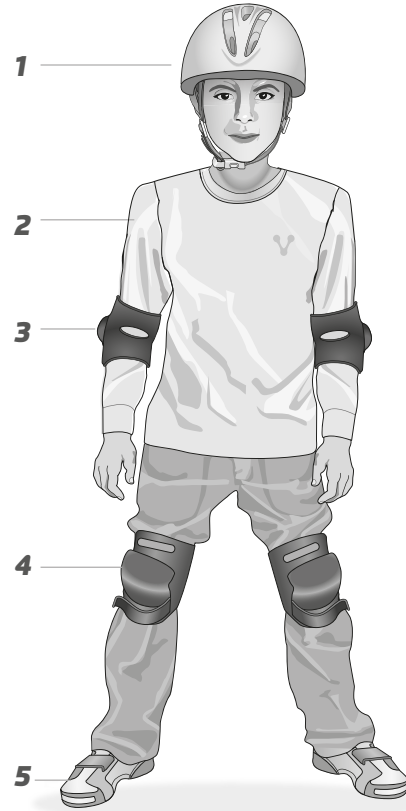
Driving the scooter without protective equipment, clothing, shoes or a helmet can cause serious injury or death. Always wear gear, clothing and a helmet when wearing your scooter.

Advice:

- Wear easily visible colors and, if possible, reflective clothing.
- Clothing suitable for the weather conditions.
- Always wear sports shoes or similar.
- The use of protective equipment, such as knee and elbow pads, is highly recommended.
- A properly fitted helmet must be worn, approved by ASTM or SNELL, at all times.

SAFETY ACCESSORIES*

1	Helmet
2	Reflective clothing
3	Elbow pads
4	Knee pads
5	Sports tennis or similar



* Not included

USE OF THE HELMET

The use of an ASTM or SNELL certified helmet is recommended, the helmet must be worn at all times when riding your scooter.

The correct helmet should: Image 1

- Be comfortable
- Have good ventilation
- Fit correctly
- Covers the forehead

Incorrect helmet position: Image 2

- The helmet does not cover the forehead

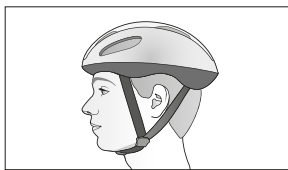


image 1

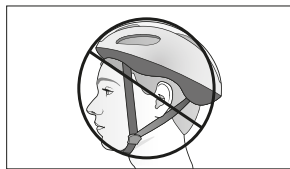


image 2

ARMED:

1. Please connect the power cord carefully following the arrows.
2. Assemble the tube to the scooter taking care not to crush the cable
3. Tighten the front and rear handlebar base bolts.

Before using your scooter remember: Put it on charge (for safety the scooter does not start while in charging).

PANEL:

On off:

Hold the button down for 3 seconds.

Turn on/off front and rear light:

Press the button twice.

Speed change: Press the button once.

Speed 1: 25 Km/h.

Speed 2: 35 km/h.

Speed 3: 45 km/h.

Switch to Miles or KM: Press the button 2 times.

USE:

- To move forward, gain momentum and then press the accelerator of your scooter.
- To brake you can use the brake located on the handle left.
- To store it, just pull the lever of the folding mechanism (3) down and bend the handlebar tube to match the handlebar lock (14) with the stop of the lock (9) until hear a click.
- To unfold it, repeat the previous point in the opposite way and secures the lever of the folding mechanism.

BATTERY



Use a battery or charger other than the vorago one. Rechargeable batteries and charger can cause fire or explosion. Use only the vorago battery and charger.



Using other rechargeable batteries and charger from any other product may result in overheating, fire, or explosion. Never use the charger or batteries with another product.



Tampering with or modifying the electrical circuit system can cause shock, fire, or explosion and permanently damage the system. Exposed wiring, circuitry in charger can cause electric shock. Always keep the charger case closed.



Contact between the positive and negative terminals can cause fire or explosion. Avoid direct contact between the terminals. Holding the battery by the cables or charger can damage the battery and may cause a fire. Always take the battery by its case



Battery liquids can cause fire or electric shock. Keep all liquids away from the battery and keep the battery dry.



Stop using the scooter if the battery starts to smell, overheats, or starts to leak. Do not touch any leaking materials or breath vapors

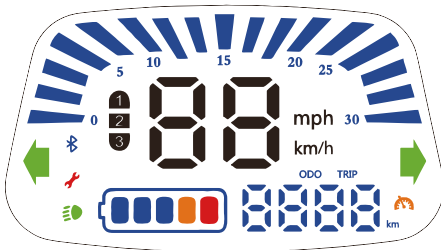
Seek immediate medical assistance if you are exposed to any substance emitted by the battery.

This battery contains dangerous substances. Never open the battery or insert something into the battery.

Lithium ion batteries are considered hazardous materials. Follow all federal, state, and local laws. Regarding the recycling, handling and disposal of lithium ion batteries

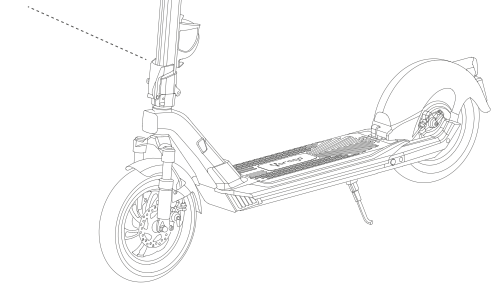
THE CONTROLS PANEL HAS 4 LEDS

1. Speed indicator.
2. Battery indicator.
3. Gear selecting: Press the power button (0) in 1 time
4. Mile & KM switchover: Press the power button (0) in 2 times with continuous
5. Turn on/off the scooter: Long press the power button (1) for 3 seconds



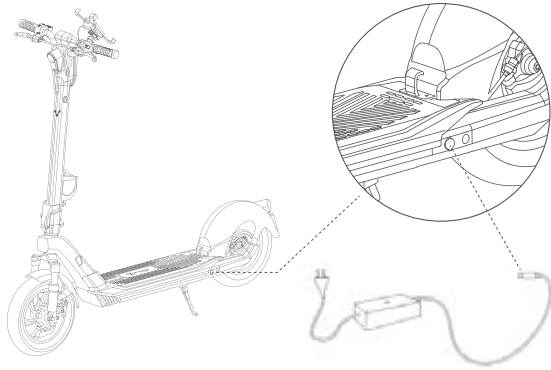
ASSEMBLING THE SCOOTER

- 1.- Fix the steering rod and open the parking bridge.
- 2.- Set handle bars vertical.
- 3.- Using hex wrench in the packing the box to tighten the screws on the handle bar.

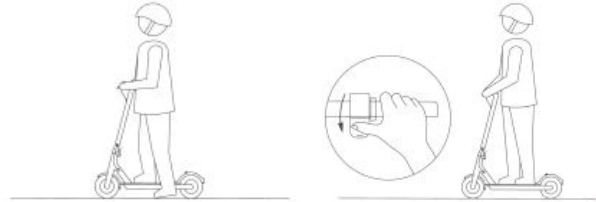


- 4.- Testing the power switch after finish assembling.

CHARGING SCOOTER



2.- Stand on pedal with one leg, hit the grond with the other leg.

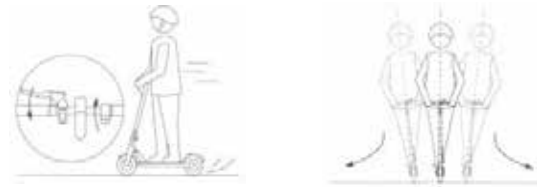
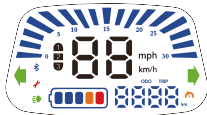


3.- Step on the other leg when the scooter is moving, then press the accelerate button (only accelerate when the scooter speed is beyond 3km/h)

4.- Loose the accelerate button when slow down. Energy recovery systems will open itself to slow down. Press the left disc brake tightly if want to brake urgently.

LEARNING DRIVING

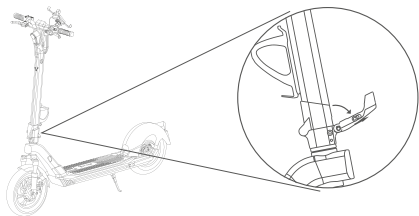
1.- Power on and check the battery led light.



5.- Lean your body left slightly to turn right. And turn the headlebar slowly.

FOLD AND TRANSPORTATION

How to fold: Turn off the scooter, pull up the safety button on the locking lever and pull the locking lever down to release the handle bar. Carefully lower the handlebar centrally over the rear fender where it will lock in place, with the latch under the handlebar.

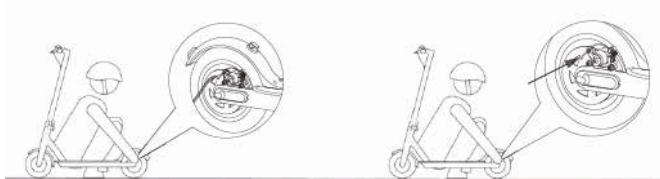


Make sure scooter be off, hold the front pole, loosen a lock lever and lower a steering, rack lock from a hook of a mudguard, and then lift it into a vertical position and lock a lever.



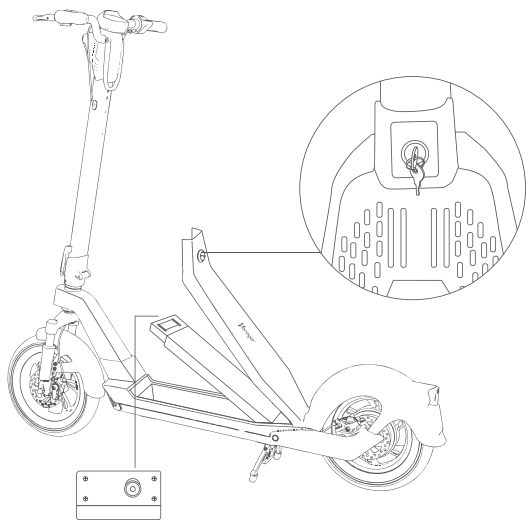
ADJUSTING A BRAKE DISC

If a brake is very tight: using M5 hex wrench and scroll counterclockwise screws of brake disc tensioner pulley, slightly shorten a length of a tail brake cable, then tighten a tensioner pulley. If you think that brake is very free, loosen a tension pulley, pull a brake cable to slightly increase a length of its tail. Tighten a tension pulley.



HOW TO REMOVE THE BATTERY.

The key switch of the battery compartment must be tilted to the left about 45° to unlock smoothly. If the key is parallel or vertical 90°, it cannot be locked and unlocked normally.



DATA SHEET

Charger voltage scooter:	54.6V 2A
Adapter voltage:	110V -240V 50-60hz
Motor:	500W
Maximum speed:	45 km/h
Inclusion:	20°
Maximum supported weight:	120 Kg
Battery:	48V 10Ah
Charging time:	5-6 hours
Weight:	24 kg
Dimensions:	136.8 x 60 x 125.4mm
Autonomy:	60 km

*The autonomy may vary due to the weight of the driver, type of road and slope angle.

If you Cannot remove the battery smoothly from the battery compartment, you need to lift the tail end first, and then use the front drawstring to remove the battery.

Garantía limitada de productos

Los equipos y/o accesorios Vorago están cubiertos por una garantía limitada por el tiempo indicado en la tabla de vigencia anexa, contando a partir de la fecha de adquisición, contra cualquier defecto de fabricación y funcionamiento, siempre y cuando hayan sido utilizado bajo condiciones normales de uso durante el periodo de la garantía y para lo cual fue fabricado. Vorago garantiza al comprador la ausencia de anomalías en lo referente a los materiales.

Productos	Vigencias
Tablets, celulares, audio, teclados, mouse, redes y accesorios	12 Meses
Monitores	
Excepto en panel (display de pantalla) para el cual sólo será de 12 meses.	36 Meses
Equipos de cómputo 3 años incluido Nanobay 3.	
* Excepto equipos de cómputo donde el procesador se encuentra integrado en la tarjeta madre solo será de 12 meses.	36 Meses*

Póliza de garantía Importante: Favor de leer y llenar esta póliza de garantía y sellarla en la tienda en la compra del producto.

Producto: Scooter eléctrico	Sello del distribuidor
Modelo: SC-500	
Marca: Vorago	
Número de serie:	
Número de factura:	
Fecha de entrega:	

Responsabilidades

La responsabilidad total de Vorago consistirá en reparar o reemplazar el producto, incluida la mano de obra y refacciones, sin ningún costo para el comprador cuando se devuelva al punto de venta, presentando esta póliza de garantía debidamente llenada y sellada por el establecimiento donde se adquirió el producto o copia del comprobante o recibo o factura, en el que consten los datos específicos del producto objeto de la compraventa, en los cuales se especifica la fecha de compra, para verificar los tiempos dentro de garantía. Vorago podrá utilizar piezas nuevas, restauradas o usadas en buenas condiciones para reparar o reemplazar cualquier producto, sin costo adicional para el consumidor. En el caso de equipos y/o accesorios que no tengan reparación, se generará el cambio por un producto similar o de características superiores. La presente garantía cubre los gastos de transportación del producto que derive de su cumplimiento; los cuales serán atribuibles directamente al proveedor del producto. En todo producto de reemplazo se renovará el periodo original de la garantía. Vorago se rige bajo las normas internacionales de fabricación de los productos.

Cómo obtener respaldo de la garantía

Los reclamos de garantía son procesados a través del punto de venta, durante los primeros 15 días posteriores a la compra, siempre y cuando cumplan con los requisitos. Los reclamos de garantía que no puedan ser procesados a través del punto de venta y toda inquietud relacionada con el producto adquirido deberán ser enviados con la guía prepagada por Vorago a la dirección de las oficinas centrales de Vorago en Francisco Villa No. 3, Col. San Agustín, C.P. 45645, Tlajomulco de Zúñiga, Jalisco, México.

Salvo en situaciones de fuerza mayor o caso fortuito, el tiempo de reparación en ningún caso será mayor a 30 días naturales contados a partir de la fecha de recepción del equipo en Vorago.

Exclusiones

Esta garantía no es válida en los siguientes casos:

- Cuando el producto se hubiese utilizado en condiciones distintas a las normales.
- Cuando el producto no hubiese sido operado de acuerdo con el instructivo de uso que se le acompaña.
- Cuando el producto hubiese sido alterado o reparado por personas no autorizadas por parte de Vorago.

Vorago no ofrece ninguna otra garantía expresa para este producto.

Para hacer válida la garantía, así como la adquisición de partes, componentes, consumibles y accesorios.

Para hacer válida una garantía debe de enviarnos la siguiente información al correo: garantias@voragolive.com

1.- Modelo y color

2.- Falla de producto

3.- Ticket o factura de compra (digitalizado)

4.- Su domicilio con C.P., teléfono y nombre completo.

Disponibles en el establecimiento donde se adquirió el producto y/o en nuestras oficinas centrales.

Devoluciones

En el caso de devolución de productos solo será el lugar de compra por el cliente final. Sujeto a las políticas de devolución establecidas por el mismo vendedor.

Vorago, S.A. de C.V.
Francisco Villa No. 3
Col. San Agustín, C.P. 45645
Tlajomulco de Zúñiga,
Jalisco, México.
Tel. (33) 3044 6666

Importadora Global Rida S.A. de C.V.
Matilde Márquez No. 68
Colonia Peñón de los Baños C.P. 15520
Alcaldía Venustiano Carranza, CDMX
RFC: IGR1510164C2

Vorago®

Limited product warranty

Vorago equipment and / or accessories are covered by a limited warranty for the time indicated in the annexed validity table, counting from the date of acquisition, against any manufacturing and operation defect, provided they have been used under normal conditions of use during the warranty period and for which it was manufactured. Vorago warrants the buyer the absence of anomalies regarding the materials.

Products	Validity
PC, tablets, cell phones, audio, keyboards, mouse, networks and accessories	12 Months
LCD Monitor	
* Except in panel (screen display) for which it will only be 12 months.	36 Months*
Computer equipment 3 years including Nanobay 3.	
* Except computer equipment where the processor is integrated on the motherboard it will only be 12 months.	36 Months *

Important warranty policy: Please read and complete this warranty policy and seal it in the store when purchasing the product.

Product: Electric scooter	Dealer stamp
Model: SC-500	
Brand: Vorago	
Serial number:	
Invoice number:	
Delivery date:	

Responsibilities

The total responsibility of Vorago will be to repair or replace the product, including labor and parts, at no cost to the buyer when it is returned to the point of sale, presenting this warranty policy properly completed and stamped by the establishment where it was purchased. The product or copy of the receipt or receipt or invoice, in which data of the product the date of purchase is specified, to verify the times within the warranty. Vorago may use new parts, restored or used in good condition to repair or replace any product, at no additional cost to the consumer. In the case of equipment and / or accessories that can not be repaired, the change will be generated by a similar product or with superior characteristics. This warranty covers the transportation expenses of the product derived from its fulfillment; which will be directly attributable to the supplier of the product. In all replacement products, the original warranty period will be renewed. Vorago is governed by international standards for the manufacture of products.

How to obtain warranty support

Warranty claims are processed through the point of sale, during the first 15 days after the purchase, as long as they meet the requirements. Guarantee claims that can not be processed through the point of sale and any concerns related to the product purchased should be sent with the prepaid guide by Vorago to the address of the Vorago headquarters in Francisco Villa No. 3, Col. San Agustín, CP 45645, Tlajomulco de Zúñiga, Jalisco, Mexico.

Except in situations of force majeure or fortuitous event, the repair time in no case will be greater than 30 calendar days from the date of receive of the equipment in Vorago.

Exclusions

This warranty is has valid in the following cases:

- When the product had been used in conditions other than normal.
- When the product has not been operated in accordance with the instructions for use.
- When the product has been altered or repaired by unauthorized persons by Vorago.

Vorago does not offer any other express warranty for this product.

To make the warranty valid, as well as the acquisition of parts, components, consumables and accessories

To validate a warranty, the following information must be sent to the email: garantias@voragolive.com

- Model and color
- Product failure
- Ticket or purchase invoice (digitized)
- Your address with CP, telephone and full Name.

Available in the establishment where the product was purchased and / or in our central offices:

Returns

In the case of product return, it will only be the place of purchase by the end customer. Subject to the return policies established by the same seller.

Vorago, S.A. de C.V.
Francisco Villa No. 3
Col. San Agustín, C.P. 45645
Tlajomulco de Zúñiga,
Jalisco, México.
Tel. (33) 3044 6666

Importadora Global Rida S.A. de C.V.
Matilde Márquez No. 68
Colonia Peñón de los Baños C.P. 15520
Alcaldía Venustiano Carranza, CDMX
RFC: IGR1510164C2

Vorago®