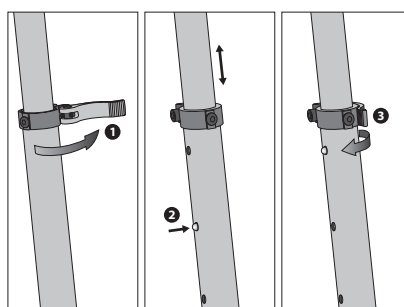
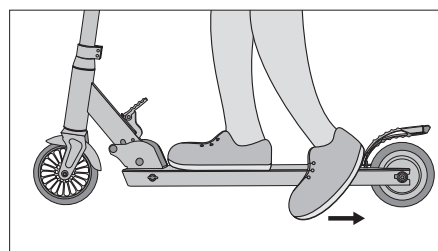




1 Conecta el cable que está dentro del tubo del manubrio de tu scooter.



2 Para avanzar, toma impulso y después pulsa el acelerador de tu scooter



3 Por seguridad el scooter no enciende mientras lo estás cargando.

