

SC-301

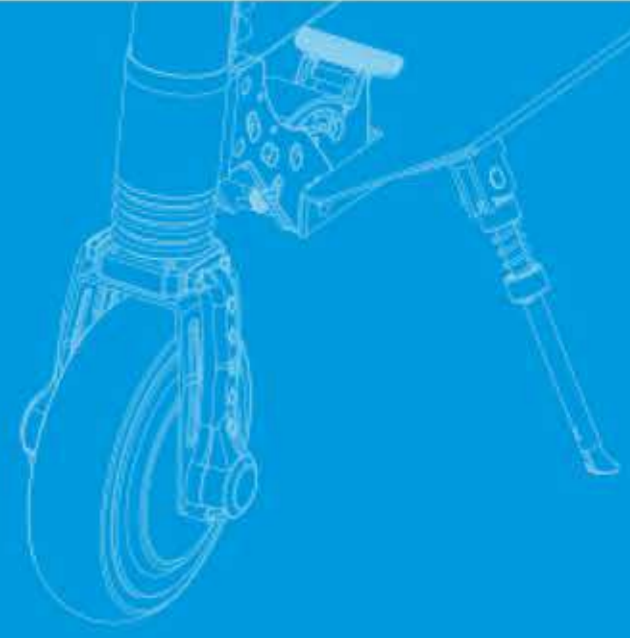
Vorago®

KICK SCOOTER 301

Scooter Eléctrico

¡A toda velocidad!

Haz de cada viaje una nueva aventura con el Kick Scooter SC-301 de Vorago, el acompañante súper ligero que te hará disfrutar del viento en el rostro al desplazarte de un lugar a otro gracias a su potente motor.



¡A TODA

VELOCIDAD!

SC-301 | PATÍN ELÉCTRICO

301 R-0 29/ago./19

Características sobresalientes



Batería Certificada



Carga Completa en 5 Horas



Batería de larga duración



23 Km/h



Sistema Plegable



Luces LED



Fácil de transportar. Gracias a su sistema de plegado el Kick Scooter es sencillo de almacenar y de llevar a todos lados.

Vorago®



Nadie te alcanzará. Su autonomía de hasta 15km y velocidad máxima de hasta 23km/h lo convierten en el transporte ideal para trayectos cortos. ¡Deja el auto en casa y disfruta del viento!

¡Llega al tope! Monitorea el status de tu batería, tu velocidad y el tiempo de tu paseo en su computadora de viaje con pantalla LCD de alta luminosidad.



¡Frena! En algún momento tendrás que bajar la velocidad, el Kick Scooter cuenta con freno electromagnético en la rueda delantera y freno de disco en la parte trasera

Diseñado para durar. Su estructura hecha de aluminio le da la resistencia, el peso y el estilo que necesitas, es ideal para usuarios de hasta 120 KG.



Apto para cualquier ocasión. Ya sea si vas de paseo o necesitas velocidad, de cualquier manera, podrás cambiar entre sus 3 distintas velocidades máximas, no importa si eres un aprendiz o todo un amante de la velocidad, el Kick Scooter se adapta a ti.

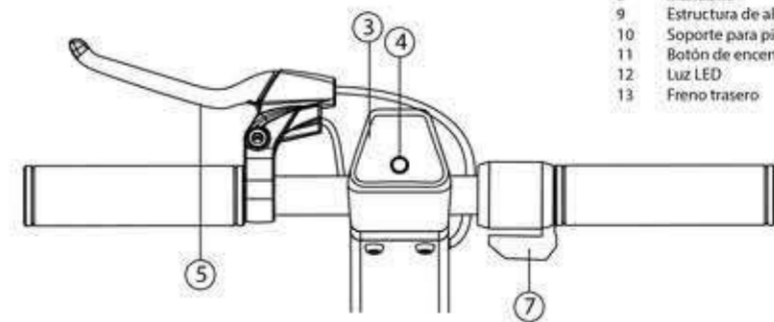
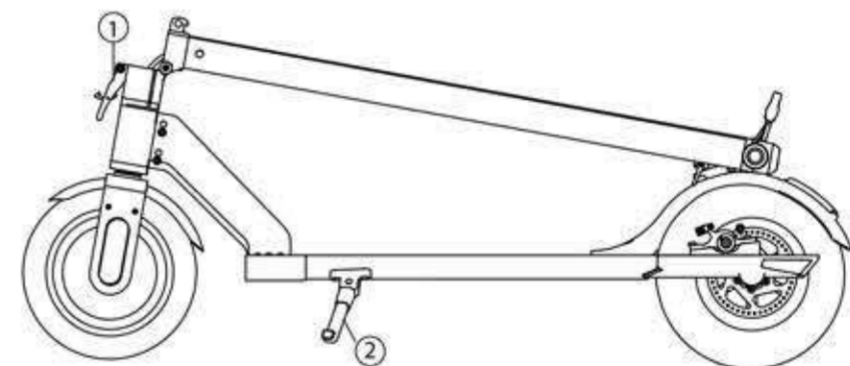




Especificaciones técnicas

Modelo: SC-301

Artículo:	Scooter Electrico
Voltaje:	110 - 220 V, 50 - 60 Hz ca N/A
Alimentación:	Adaptador de corriente
Motor:	250W
Velocidad Maxima:	23km/h
Grados de pendiente:	20
Peso Maximo Soportado:	120 Kg
Bateria:	5000 mAh
Tipo de Bateria:	Ion de Litio
Tiempo de Carga:	4 hrs (Full Discharge)
Dimensiones:	1110 x 420 x 1200 mm
Peso:	14.5 Kg
Q'ty/Carton:	1



- 4 Botón de encendido
- 5 Freno eléctrico
- 6 Puerto de carga
- 7 Acelerador
- 8 Manubrio
- 9 Estructura de aluminio
- 10 Soporte para pies
- 11 Botón de encendido para luz LED
- 12 Luz LED
- 13 Freno trasero

