

Vorago®



POWER BANK 400

Manual

Por favor lee este manual antes de usar el producto

Vorago®
es tecnología

Gracias por elegirnos como
tu marca de tecnología.

Te invitamos a registrar tu producto y gozar de los beneficios, registra tu compra en nuestra página web y participa de las promociones en:

<http://www.voragolive.com/registro/>



www.vorago *live*.com

01 800 7VORAGO
867246

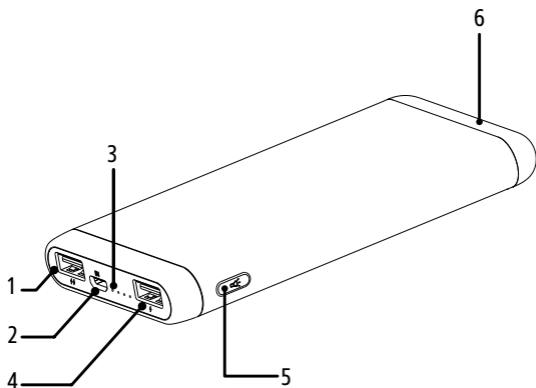
Síguenos en:



PRECAUCIONES Y ADVERTENCIAS

- Cargar el Power Bank una vez cada 3 meses, si el Power Bank no se va a utilizar por un largo tiempo.
- Es normal que la temperatura sea un poco alta durante la carga.
- Mantenga el Power Bank limpio y seco; no limpiar con líquido o químicos, usar un paño seco.
- Evita recargar aparatos de diferente amperaje al indicado, esto puede disminuir la vida útil de su batería u ocasionarle un daño.
- No intentes desarmar el dispositivo, puedes correr el riesgo de una descarga eléctrica.
- Evita derramar líquidos sobre tu dispositivo, pueden ocasionar un mal funcionamiento del mismo.
- El uso de este dispositivo en condiciones diferentes a las normales puede ocasionar descargas eléctricas.

CONOCE TU DISPOSITIVO



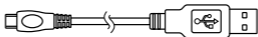
| Número | Nombre |
|--------|-----------------------------|
| 1 | Puerto USB de salida 2.1 A |
| 2 | Puerto micro USB de entrada |
| 3 | Indicador LED de carga |
| 4 | Puerto USB de salida 1 A |
| 5 | Botón de encendido |
| 6 | Linterna LED |

INSTRUCCIONES DE USO

Carga del equipo



Dispositivo



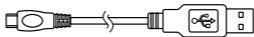
Power Bank

Conectar el cable con la terminal USB a la toma del Power Bank, el otro lado del cable con la terminal Micro USB se conecta al dispositivo.

Carga del Power Bank



Power Bank



Adaptador de corriente 110 V



Puerto USB del ordenador

1. Conecta el Power Bank al cable USB con el adaptador de micro USB en primer lugar y luego el cargador USB debe conectarse a la electricidad.
2. Conecta al puerto USB del ordenador personal mediante el cable USB con adaptador de micro USB.

Botón de Encendido

Oprime una vez el botón de encendido para obtener el nivel de carga del Power Bank. Para el encendido de la lámpara oprime nuevamente el botón de encendido de manera secuencial.

LOCALIZACIÓN DE AVERÍAS

- Después de conectar el cable USB mi unidad no responde.
 - Revisa que el cable esté bien conectado.
- ¿Puedo usar un HUB externo para conectar mi dispositivo?
 - Puede usarse aunque no es recomendable ya que la energía necesaria para que el Power Bank Vorago® trabaje correctamente puede verse afectada por el uso de accesorios tales como un concentrador USB.

FICHA TÉCNICA

| | |
|----------------------------|---|
| Conector de salida | 2 USB hembra |
| Conector de entrada | 1 Micro USB hembra |
| Voltaje de entrada | 5 V $\overline{\text{---}}$ 2 A |
| Voltaje de salida | 5 V $\overline{\text{---}}$ 1 A y 2.1 A |
| Potencia | 10 000 mAh |
| Dimensiones | 70 mm x 16 mm x 136 mm |
| Peso | 191 g |
| Alcance | 27 cm (cable) |

*La autonomía de la batería se verá afectada durante la vida útil de la misma. El tiempo de carga dependerá del Amperaje del cargador que se utilice, para tener una referencia aproximada puedes consultar la siguiente tabla.

| Amperaje | Tiempo Aproximado de Carga |
|----------|----------------------------|
| 500 mAh | 20 Horas |
| 1000 mAh | 10 Horas |
| 2000 mAh | 5 Horas |

Garantía Limitada de Productos

Los Equipos y/o Accesorios Vorago están cubiertos por una garantía limitada por el tiempo indicado en la tabla de vigencia anexa, contando a partir de la fecha de adquisición, contra cualquier defecto de fabricación y funcionamiento, siempre y cuando hayan sido utilizados bajo condiciones normales de uso durante el periodo de la garantía y para lo cual fue fabricado. Vorago garantiza al comprador la ausencia de anomalías en lo referente a los materiales.

| PRODUCTOS | VIGENCIAS |
|--|-----------|
| Equipos, Tablets, Celulares, Audio, Teclados, Mouse, Redes y Accesorios | 12 Meses |
| Monitores *Excepto en Panel (Display de Pantalla) para el cual sólo será de 12 meses. | 36 Meses* |

Póliza de garantía

Importante: Favor de leer y llenar esta póliza de garantía y sellarla en la tienda en la compra del producto.

| | |
|--------------------------------------|------------------------|
| Producto: Banco de carga portátil | |
| Modelo: PB-400 | Sello del distribuidor |
| Marca: Vorago | |
| Número de serie: | |
| Número de factura: | |
| Fecha de entrega: | |

Responsabilidades

La responsabilidad total de Vorago consistirá en reparar o reemplazar el producto, incluida la mano de obra y refacciones, sin ningún costo para el comprador cuando se devuelva al punto de venta, presentando esta Póliza de Garantía debidamente llenada y sellada por el establecimiento donde se adquirió el producto o copia del Comprobante o Recibo o Factura, en el que consten los datos específicos del producto objeto de la compraventa, en los cuales se especifica la fecha de compra, para verificar los tiempos dentro de Garantía. Vorago podrá utilizar piezas nuevas, restauradas o usadas en buenas condiciones para reparar o reemplazar cualquier producto, sin costo adicional para el consumidor. En el caso de Equipos y/o Accesorios que no tengan reparación, se generará el cambio por un producto similar o de características superiores. La presente Garantía cubre los gastos de transportación del producto que derive de su cumplimiento; los cuales serán atribuibles directamente al proveedor del producto.

En todo producto de reemplazo se renovará el periodo original de la garantía. Vorago se rige bajo las normas internacionales de fabricación de los productos.

Cómo obtener respaldo de la garantía

Los reclamos de garantía son procesados a través del punto de venta, durante los primeros 15 días posteriores a la compra, siempre y cuando cumplan con los requisitos. Los reclamos de garantía que no puedan ser procesados a través del punto de venta y toda inquietud relacionada con el producto adquirido deberán ser enviados con la guía prepagada por Vorago a la dirección de las oficinas centrales de Vorago en Francisco Villa No. 3, Col. San Agustín, C.P. 45645, Tlajomulco de Zúñiga, Jalisco, México. Para adquirir la guía prepagada hablar a Tel. 01 800 7867246.

Salvo en situaciones de fuerza mayor o caso fortuito, el tiempo de reparación en ningún caso será mayor a 30 días naturales contados a partir de la fecha de recepción del equipo en Vorago.

Exclusiones

Esta garantía no es válida en los siguientes casos:

- a) Cuando el producto se hubiese utilizado en condiciones distintas a las normales.
- b) Cuando el producto no hubiese sido operado de acuerdo con el instructivo de uso que se le acompaña.
- c) Cuando el producto hubiese sido alterado o reparado por personas no autorizadas por parte de Vorago.

Vorago no ofrece ninguna otra garantía expresa para este producto.

Para hacer válida la garantía, así como la adquisición de partes, componentes, consumibles y accesorios

Para hacer válida una garantía debe de enviarnos la siguiente información al correo:

garantias@voragolive.com

- 1.- Modelo y color
- 2.- Falla de producto
- 3.-Ticket o factura de compra (Digitalizado)
- 4.-Su Domicilio con CP, Teléfono y Nombre completo.

Disponibles en el establecimiento donde se adquirió el producto y/o en nuestras oficinas centrales:

Vorago, S.A. de C.V.
Francisco Villa No. 3
Col. San Agustín, C.P. 45645
Tlajomulco de Zúñiga, Jalisco, México.
Tel. 01 800 7867246

Importador:
Vorago, S.A. de C.V.
Francisco Villa No. 3
Col. San Agustín, C.P. 45645
Tlajomulco de Zúñiga, Jalisco, México.
Tel. 01 800 7867246



www.voragolive.com