

Vorago®

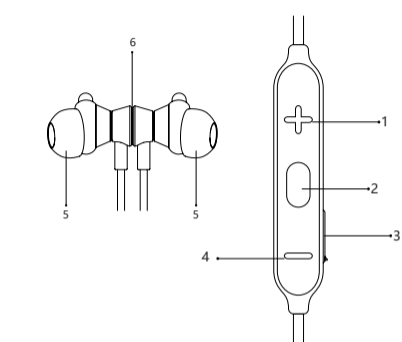
EARPHONES BLUETOOTH 601

ESPAÑOL

PRECAUCIONES Y ADVERTENCIAS

- Ajusta el volumen del sonido de tus auriculares a un volumen apropiado. Una exposición prolongada y continua al sonido elevado en exceso puede dañar el sistema auditivo de forma irreversible.
- Por tu seguridad, nunca uses los auriculares mientras conduces bicicletas, motocicletas o automóviles; ya que dificultan el que escuches sonidos externos, aumentando el riesgo de sufrir un accidente.
- Evita derramar líquidos sobre tu dispositivo, pueden ocasionar un mal funcionamiento del mismo.
- El uso de este dispositivo en condiciones diferentes a las normales puede ocasionar descargas eléctricas.

CONOCE TU DISPOSITIVO



1	Volumen +
2	Botón Multifunción
3	Puerto de Carga
4	Volumen -
5	Almohadillas de silicona
6	Ensamble Magnético

INSTRUCCIONES

Antes de comenzar a utilizar el auricular, debes cargarlo completamente y conectar el auricular con un teléfono o dispositivo compatible.

Carga de la batería

Este dispositivo cuenta con una batería interna recargable incorporada. No intentes extraer la batería del dispositivo, ya que se puede dañar el dispositivo.

- El auricular emitirá un pitido intermitente y flash indicador rojo cuando la batería está baja y requiere recargar.
- Conecta el cable de carga del dispositivo al puerto USB de su computadora.
- Conecta el otro extremo del cable USB a sus auriculares. El indicador luminoso rojo se enciende indicando que el dispositivo se está cargando.
- La luz roja del Indicador se apaga cuando el auricular está correctamente cargado (aproximadamente 1-2 horas).

Conexión Bluetooth

Para encender el dispositivo, pulsa los botones centrales de ambos auriculares (4) durante 3 segundos, no soltar la tecla hasta que la luz azul se enciende y/o luces rojas y azules parpadeen; esto indica que el auricular está en modo de emparejamiento. Ahora puedes utilizar su teléfono móvil para conectarte a los auriculares. Usted encontrará el dispositivo con el nombre de EPB-601 cuando busqué sus auriculares para emparejar.

Para realizar una nueva conexión con un nuevo reproductor de música bluetooth es necesario tener los audífonos encendidos y presionar los botones (4) de c/u por 3 segundos o hasta escuchar "pairing". Ahora puedes utilizar tu teléfono móvil para conectarte a los auriculares. Usted encontrará el dispositivo con el nombre de EPB-601 cuando busqué sus auriculares para emparejar.

Conexión

- Consulta el manual de usuario de tu dispositivo para activar el Bluetooth y ponerlo en modo de detección. Si el dispositivo solicita una contraseña Ingresar 0000.

El led Azul del auricular encenderá 2 veces cada 5 segundos, esto indicará que está conectado y en funcionamiento.

Accesos directos del dispositivo

El dispositivo cuenta con accesos directos para pausar tu música o contestar y colgar llamadas en curso sin necesidad de utilizar tu teléfono celular.

- Pausar música / reproducir Toque corto a botón multifunción (1)
- Contestar llamada Toque corto a botón multifunción izquierdo (1)
- Colgar llamada Toque corto a botón multifunción izquierdo (1)

LOCALIZACIÓN DE AVERÍAS

- El dispositivo no enciende: Verifique que está cargado
- El dispositivo enciende pero no sale sonido: Verifique que está correctamente sincronizado con la fuente de sonido vía Bluetooth.
- El dispositivo enciende y está sincronizado pero no se escucha: Verifique que el volumen de sonido esté arriba
- Solo un auricular se escucha y el otro no: Verifique que los 2 dispositivos estén conectados a su dispositivo. Apague los 2 dispositivos y enciéndalos dejando presionado los botones multifunción (1) durante 8 segundos al mismo tiempo hasta que parpadeen en luz roja y azul. Siga las instrucciones previas de Conexión Bluetooth.

ESPECIFICACIONES TÉCNICAS

Rango de frecuencia	20 Hz - 20 kHz
Sensibilidad	96±3dB
Rango de frecuencia (mic)	100 Hz - 10 kHz
Sensibilidad (mic)	- 42 dB ± 2 dB
Impedancia	32 Ω
Conector	Bluetooth, USB
Alcance / BT Wireless	10 m
Diámetro de bocinas	11.2 mm
Batería	Li-Polymer (3.7 V 100mAh)
Peso	40 g
Compatibilidad	Bluetooth 4.1

Garantía limitada de productos

Los equipos y/o accesorios Vorago están cubiertos por una garantía limitada por el tiempo indicado en la tabla de vigencia anexa, contando a partir de la fecha de adquisición, contra cualquier defecto de fabricación y funcionamiento, siempre y cuando hayan sido utilizado bajo condiciones normales de uso durante el periodo de la garantía y para lo cual fue fabricado. Vorago garantiza al comprador la ausencia de anomalías en lo referente a los materiales.

Productos	Vigencias
Equipos, tablets, celulares, audio, teclados, mouse, redes y accesorios	12 Meses
Monitores	36 Meses*
*Excepción en panel (display de pantalla) para el cual sólo será de 12 meses.	

Póliza de garantía Importante: Favor de leer y llenar esta póliza de garantía y sellarla en la tienda en la compra del producto.

Producto: Audífonos BT	Sello del distribuidor
Modelo: EPB-601	
Marca: Vorago	
Número de serie:	
Número de factura:	
Fecha de entrega:	

Responsabilidades

La responsabilidad total de Vorago consistirá en reparar o reemplazar el producto, incluida la mano de obra y refacciones, sin ningún costo para el comprador cuando se devuelva al punto de venta, presentando esta póliza de garantía debidamente llenada y sellada por el establecimiento donde se adquirió el producto o copia del comprobante o recibo o factura, en el que consten los datos específicos del producto objeto de la compraventa, en los cuales se especifica la fecha de compra, para verificar los tiempos dentro de garantía. Vorago podrá utilizar piezas nuevas, restauradas o usadas en buenas condiciones para reparar o reemplazar cualquier producto, sin costo adicional para el consumidor. En el caso de equipos y/o accesorios que no tengan reparación, se generará el cambio por un producto similar o de características superiores. La presente garantía cubre los gastos de transportación del producto que derive de su cumplimiento; los cuales serán atribuibles directamente al proveedor del producto. En todo producto de reemplazo se renovará el periodo original de la garantía. Vorago se rige bajo las normas internacionales de fabricación de los productos.

Cómo obtener respaldo de la garantía

Los reclamos de garantía son procesados a través del punto de venta, durante los primeros 15 días posteriores a la compra, siempre y cuando cumplan con los requisitos. Los reclamos de garantía que no puedan ser procesados a través del punto de venta y toda inquietud relacionada con el producto adquirido deberán ser enviados con la guía prepagada por Vorago a la dirección de las oficinas centrales de Vorago en Francisco Villa No. 3, Col. San Agustín, C.P. 45645, Tlajomulco de Zúñiga, Jalisco, México.

Salvo en situaciones de fuerza mayor o caso fortuito, el tiempo de reparación en ningún caso será mayor a 30 días naturales contados a partir de la fecha de recepción del equipo en Vorago.

Exclusiones

Esta garantía no es válida en los siguientes casos:
a) Cuando el producto se hubiese utilizado en condiciones distintas a las normales.
b) Cuando el producto no hubiese sido operado de acuerdo con el instructivo de uso que se le acompaña.
c) Cuando el producto hubiese sido alterado o reparado por personas no autorizadas por parte de Vorago.

Vorago no ofrece ninguna otra garantía expresa para este producto. Para hacer válida la garantía, así como la adquisición de partes, componentes, consumibles y accesorios.

Para hacer válida una garantía debe de enviarnos la siguiente información al correo: garantias@voragolive.com

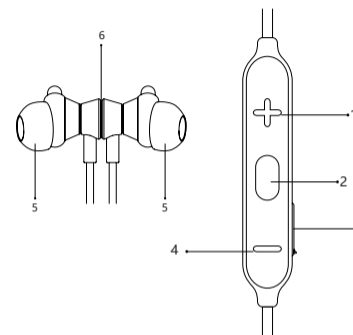
- 1.- Modelo y color
- 2.- Falla de producto
- 3.- Ticket o factura de compra (digitalizado)
- 4.- Su domicilio con C.P., teléfono y nombre completo.

Disponibles en el establecimiento donde se adquirió el producto y/o en nuestras oficinas centrales

Vorago, S.A. de C.V. Francisco Villa No. 3 Col. San Agustín, C.P. 45645 Tlajomulco de Zúñiga, Jalisco, México. Tel. (33) 3044 6666	Importador: Vorago, S.A. de C.V. Francisco Villa No. 3 Col. San Agustín, C.P. 45645 Tlajomulco de Zúñiga, Jalisco, México. Tel. (33) 3044 6666
--	---

PRECAUTIONS AND WARNINGS

- Adjust the sound volume of your headphones to an appropriate volume. Prolonged and continuous exposure to excessive loud sound can damage the hearing system irreversibly.
- For your safety, never use headphones while riding bicycles, motorcycles, or automobiles; since they make it difficult for you to hear external sounds, increasing the risk of having an accident.
- Avoid spilling liquids on your device, they can cause it to malfunction.
- Using this device under conditions other than normal may cause electric shock.

KNOW YOUR DEVICE

1	Volume +
2	Multifunction button
3	Loading Port
4	Volume -
5	Silicone pads
6	Magnetic Assembly

INSTRUCTIONS

Before you start using the headset, you must fully charge it and connect the headset with a compatible phone or device.

Battery charge

This device has a built-in internal rechargeable battery. Do not try to remove the battery from the device, as it may damage the device.

- The handset will emit an intermittent beep and red indicator flash when the battery is low and requires recharging.
- Connect the device's charging cable to the USB port of your computer.
- Connect the other end of the USB cable to your headphones. The red indicator light turns on indicating that the device is charging.
- The indicator light turns off when the handset is properly charged (approximately 1-2 hours).

Bluetooth connection

To turn on the device, press the central buttons of both headphones (4) for 3 seconds, do not release the key until the blue light turns on and / or red and blue lights flash; this indicates that the headset is in pairing mode. Now you can use your mobile phone to connect to the headphones. You will find the device by the name of EPB-601 when I looked for your headphones to pair.

To make a new connection with a new bluetooth music player it is necessary to have the headphones on and press the buttons (4) of each for 3 seconds or until you hear "pairing". Now you can use your mobile phone to connect to the headphones. You will find the device by the name of EPB-601 when I looked for your headphones to pair.

Connection

- Consult the user manual of your device to activate Bluetooth and put it in detection mode. If the device asks for a password Enter 0000. The blue LED on the headset will light twice every 5 seconds, this will indicate that it is connected and working.

Device shortcuts

The device has shortcuts to pause your music or answer and hang up calls in progress without using your cell phone.

- Pause music / play Short touch to multi-function button (1)
- Answer call Short touch to left multifunction button (1)
- Hang up call Short touch to left multifunction button (1))

TROUBLESHOOTING

- Device does not turn on: Verify it is charged
- The device turns on but no sound comes out: Verify that it is correctly paired with the sound source via Bluetooth.
- The device turns on and is paired but cannot be heard: Check that the sound volume is up
- Only one earphone listens and the other does not: Verify that the 2 devices are connected to your device. Turn off the 2 devices and turn them on by pressing and holding the multifunction buttons (1) for 8 seconds at the same time until they flash red and blue. Follow the previous instructions of Bluetooth Connection.

TECHNICAL SPECIFICATIONS

Frequency range	20 Hz - 20 kHz
Sensitivity	96 ± 3dB
Frequency range (mic)	100 Hz - 10 kHz
Sensitivity (mic)	- 42 dB ± 2 dB
Impedance	32 Ω
connector	BT, USB
Range / BT Wireless	10m
Speaker diameter	11.2 mm
Battery	Li-Polymer (3.7 V 100 mAh)
Weight	40 g
Compatibility	BT 4.1

Limited product warranty

Vorago equipment and / or accessories are covered by a limited warranty for the time indicated in the annexed validity table, counting from the date of acquisition, against any manufacturing and operation defect, provided they have been used under normal conditions of use during the warranty period and for which it was manufactured. Vorago guarantees the buyer the absence of anomalies regarding the materials.

Products	Validity
PC tablets, cell phones, audio, keyboards, mouse, networks and accessories	12 Months
LCD Monitor	36 Months*
* Except in panel (screen display) for which it will only be 12 months.	

Guarantee Policy Important: Please read and complete this warranty policy and seal it in the store when purchasing the product.

Product: Headphones BT	
Model: EPB-601	Dealer stamp
Brand: Vorago	
Serial number:	
Invoice number:	
Delivery date:	

Responsibilities

The total responsibility of Vorago will be to repair or replace the product, including labor and parts, at no cost to the buyer when it is returned to the point of sale, presenting this guarantee policy duly completed and stamped by the establishment where it was purchased. The product or copy of the receipt or receipt or invoice, in which the specific data of the product object of the sale, in which the date of purchase is specified, to verify the times within the guarantee. vorago may use new parts, restored or used in good condition to repair or replace any product, at no additional cost to the consumer. In the case of equipment and / or accessories that do not have repair, the change will be generated by a similar product or with superior characteristics. this guarantee covers the transportation expenses of the product derived from its fulfillment; which will be directly attributable to the supplier of the product.

In all replacement products, the original warranty period will be renewed. Vorago is governed by international standards for the manufacture of products.

How to obtain warranty support

Guarantee claims are processed through the point of sale, during the first 15 days after the purchase, as long as they meet the requirements. Guarantee claims that can not be processed through the point of sale and any concerns related to the product purchased should be sent with the prepaid guide by Vorago to the address of the Vorago headquarters in Francisco Villa No. 3, Col. San Agustín, CP 45645, Tlajomulco de Zúñiga, Jalisco, Mexico. Except in situations of force majeure or fortuitous event, the repair time in no case will be greater than 30 calendar days from the date of receipt of the equipment in Vorago.

Exclusions

This guarantee is not valid in the following cases:

- When the product had been used in conditions other than normal.
- When the product has not been operated in accordance with the instructions for use that accompany it.
- When the product has been altered or repaired by unauthorized persons by Vorago.

Vorago does not offer any other express warranty for this product.

To make the guarantee valid, as well as the acquisition of parts, components, consumables and accessories

To validate a guarantee, the following information must be sent to the email:

garantias@voragolive.com

- Model and color
 - Product failure
 - Ticket or purchase invoice (digitized)
 - Your address with CP, telephone and full Name.
- Available in the establishment where the product was purchased and / or in our central offices:

Vorago, S.A. de C.V.
Francisco Villa No. 3
Col. San Agustín, C.P. 45645
Tlajomulco de Zúñiga, Jalisco, México
Tel. (33) 3044 6666

Importador:
Vorago, S.A. de C.V.
Francisco Villa No. 3
Col. San Agustín, C.P. 45645
Tlajomulco de Zúñiga, Jalisco, México.
Tel. (33) 3044 6666

