



# KICK SCOOTER 302<sub>V2</sub>

Guia rápida / Quick guide



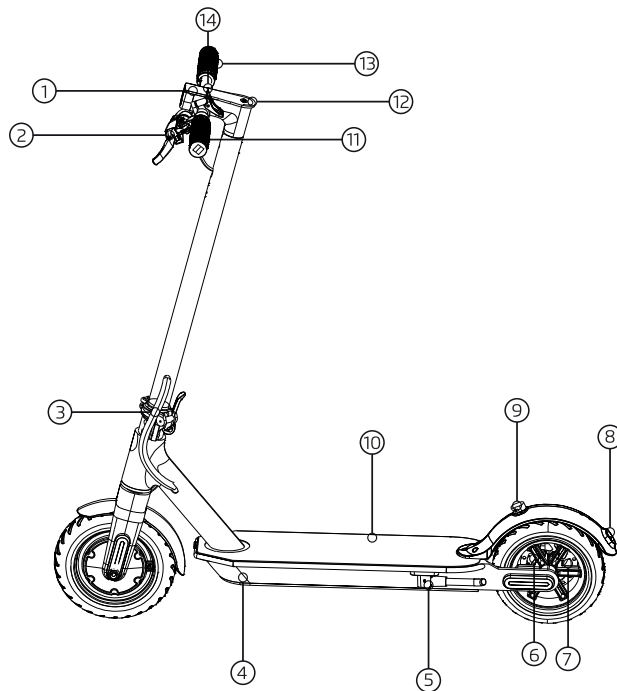


www.vorago *live* .com



## CONOCE TU SCOOTER

1	Luz Frontal
2	Freno
3	Mecanismo plegable
4	Puerto de carga
5	Pedal de descanso
6	Motor
7	Freno de disco
8	Luz de stop trasera
9	Tope de seguro
10	Plataforma antiderrapante
11	Manillar
12	Display
13	Acelerador
14	Seguro



## PRECAUCIONES

- Lee y comprende todas las advertencias de seguridad y del producto.
- No modifiques el scooter.
- Antes de cada uso, verifica y confirma: que todos los protectores y almohadillas estén en lugar y en condiciones óptimas; que el sistema de frenos funcione correctamente; y que los neumáticos estén en buen estado y con suficiente huella restante.
- No realices carreras, acrobacias u otras maniobras que puedan causar la pérdida de control.
- No permitas que las manos, los pies, el cabello, las partes del cuerpo, la ropa o similares artículos entren en contacto con piezas móviles, ruedas o tren motriz, mientras el motor está en marcha.
- Obedece todas las leyes y normativas locales sobre tráfico y uso de scooter.
- No conduzcas de noche. Úsalo solo con la luz del día adecuada y condiciones de visibilidad óptimas.
- No operar en caso de: afecciones cardíacas; mujeres embarazadas; personas con dolencias de cabeza, espalda o cuello, o cirugías previas en esas áreas del cuerpo, así como personas con cualquier afección física y mental.
- Utiliza siempre equipo de seguridad como casco, rodilleras y coderas. Utiliza siempre un casco cuando conduzcas tu scooter y mantén la correa de la barbilla abrochada de forma segura. Siempre usa tenis.
- Usa ropa adecuada, reflectante si es posible.
- Evita los baches, las rejillas de drenaje y los cambios bruscos de superficie.
- Evita calles y superficies con agua, arena, grava, tierra, hojas y otros escombros. El clima húmedo afecta la tracción, el frenado y la visibilidad.





## SEGURIDAD PERSONAL

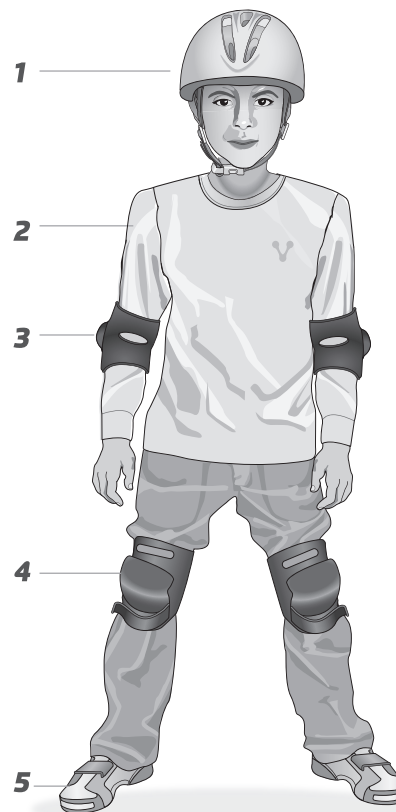
Conducir el scooter sin equipo de protección, ropa, zapatos o un casco pueden provocar lesiones graves o incluso la muerte. Usa siempre equipo, ropa y casco al usar tu scooter.

Consejos:

- Usa colores que se vean fácilmente y, si es posible, ropa reflectante.
- Ropa adecuada a las condiciones climáticas.
- Siempre usa zapatos deportivo o similar.
- El uso de equipo de protección, como almohadillas para las rodillas y los codos es muy recomendable.
- Se debe usar un casco debidamente ajustado, aprobado por ASTM o SNELL en todo momento.

### ACCESORIOS DE SEGURIDAD\*

1	Casco
2	Ropa reflectante
3	Almohadillas para codo
4	Almohadillas para rodilla
5	Tenis deportivos o similar



\* No incluidos



## USO DEL CASCO

Se recomienda el uso de un casco con certificación ASTM o SNELL, el casco debe usarse en todo momento cuando conduzcas tu scooter.

Imagen 1

El casco correcto debe:

- Ser cómodo
- Tener buena ventilación
- Encajar correctamente
- Cubrir la frente

Imagen 2

Posición incorrecta del casco:

- El casco no cubre la frente

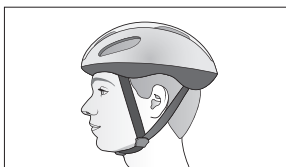


imagen 1

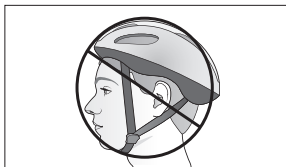


imagen 2

## Aplicación Vorago

2

**Botón de configuración:** Haz clic en este botón para acceder a la interfaz de ajuste de parámetros.

4

**Lock-off:** Controla el interruptor para apagar la energía del vehículo. Una vez que se activa el botón de bloqueo, no se puede reactivar a través de la aplicación. El vehículo debe reiniciarse utilizando los interruptores físicos.

**Luz frontal:** Presiona el botón para encender o apagar la luz frontal.

**Modos de Velocidad:** Este botón muestra el nivel de velocidad actual y al activarlo puedes cambiar entre los niveles de velocidad.

**Luz ambiental:** El botón de luz ambiental muestra el estado actual (encendido o apagado) y al activarlo puedes alternar la luz ambiental.

**Control de crucero:** Al hacer clic en este botón se activa la función de control de crucero mientras conduces, y al hacer clic nuevamente se desactiva la función de control de crucero.

1

El nombre del dispositivo conectado se muestra aquí. Si no hay ningún dispositivo conectado, por favor sigue las instrucciones en la imagen para conectar un dispositivo mediante Bluetooth.

3

**Pantalla:** Muestra la capacidad de batería restante en porcentaje y Velocidad actual del scooter.

5

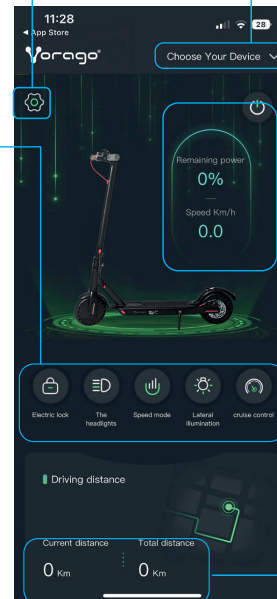
**Distancia:** La distancia recorrida en el viaje actual. Total distancia en kilómetros totales de todos los viajes.

**Velocidad:** Elige entre kilómetros o millas para mostrar la velocidad.

**Automatic shutdown time:** Configura el tiempo para que el dispositivo se apague automáticamente.

**Idioma:** Selecciona el idioma deseado.

**Alarma:** Haz clic en este para activar la alarma de búsqueda del dispositivo.



**ARMADO:**

1. Conecta el cable de energía con cuidado siguiendo las flechas.
2. Ensambla el tubo al scooter cuidando de no aplastar el cable.
3. Aprieta los tornillos frontales y traseros de la base del manubrio.

**Antes de usar tu scooter recuerda:** Ponerlo a cargar (por seguridad el scooter no enciende mientras se encuentra cargando).

**PANEL:****Encendido / Apagado:**

Mantén presionado el botón 3 segundos.

**Encender/ apagar luz frontal y trasera:**

Presiona el botón dos veces.

**Cambio velocidad:** Presiona el botón una vez.

**Velocidad 1:** 9 Km/h Luz blanca.

**Velocidad 2:** 15 km/h Luz roja.

**Velocidad 3:** 23 km/h Luz blanca y roja.

**Cambiar a Millas o KM:** Presiona el botón 3 veces.

**USO:**

- Para avanzar, toma impulso y después pulsa el acelerador de tu scooter.
- Para frenar puedes utilizar el freno ubicado en la manilla izquierda.
- Para guardarlo solo tira de la palanca del mecanismo plegable (3) hacia abajo y dobla el tubo del manubrio haciendo coincidir el seguro del manubrio (14) con el tope del seguro (9) hasta escuchar un clic.
- Para desplegarlo repite el punto anterior de manera contraria y asegura la palanca del mecanismo plegable.

# Antes de usar tu Scooter



## BATERÍA

No usar una batería o cargador que no sea el de Vorago.



Las baterías recargables y el cargador pueden provocar un incendio o una explosión. Utilice únicamente la batería y cargador de vorago.

Usar otras baterías recargables y cargadores de cualquier otro producto puede causar sobrecalentamiento, fuego o explosión. Nunca use el cargador o baterías con otro producto.



Manipular o modificar el sistema del circuito eléctrico puede causar una descarga, fuego o explosión y permanentemente dañar el sistema. El cableado o los circuitos expuestos en el cargador puede provocar una descarga eléctrica. Mantén siempre el carcasa del cargador cerrada.



Contacto entre los terminales positivo y negativo puede provocar un incendio o una explosión. Tomar la batería por los cables o el puertdo del cargador pueden dañar la batería y provocar un incendio. Toma siempre la batería por su estuche.



Los líquidos de la batería pueden provocar incendios o descargas eléctricas. mantén todos los líquidos alejados de la batería y manten la batería seca.



Deja de usar el scooter si la batería comienza a emitir olor, se sobrecalienta o comienza a gotear. No toques ningún material con fugas o vapores emitidos por el aliento.



Busca asistencia médica inmediata si está expuesto a cualquier sustancia emitida por la batería.

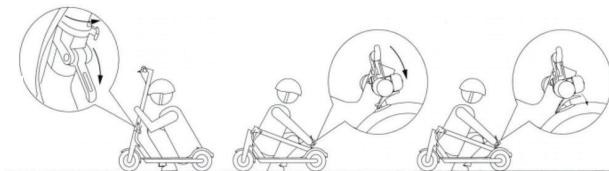
Esta batería contiene sustancias peligrosas. Nunca abras la batería o inserte algo en la batería.

Las baterías de iones de litio se consideran peligrosas materiales. Sigue todas las leyes locales, estatales y federales. En lo que respecta al reciclaje, manipulación y eliminación de baterías de iones de litio.



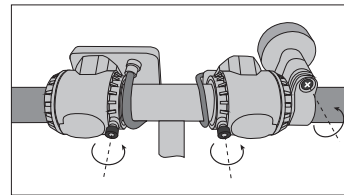
## ¿CÓMO DOBLAR TU SCOOTER?

Asegúrate de que el scooter esté apagado, sosten el poste delantero, afloja una palanca de bloqueo y baja la cremallera de dirección. Agrega una cremallera de dirección en posición horizontal y asegúrala introduciendo un gancho a través del anillo especial, que se encuentra en el guardabarros de la rueda trasera. Para ensamblar el scooter, afloja el bloqueo de cremallera de dirección de un gancho de un guardabarros, luego levántalo a una posición vertical y bloquea la palanca.



## AJUSTAR ACELERADOR Y FRENOS

1. Afloja los tornillos del acelerador y el freno. en sentido anti horario con una llave hexagonal de 3 mm y afloja los tornillos de la campana en sentido anti horario con una llave en cruz.



2. Gira el acelerador y el freno y ajusta a un ángulo que se pueda operar cómodamente mientras se conduce.  
3. Aprieta los tornillos del acelerador, freno y campana en dirección a las agujas del reloj.

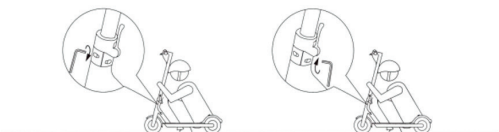


## AJUSTAR ACELERADOR Y FRENOS

Si un freno está muy apretado: usa una llave hexagonal M5 y ajusta los tornillos en sentido contrario a las agujas del reloj de la polea tensora del disco de freno, acorte ligeramente la longitud del cable del freno trasero y luego apriete una polea tensora. Si cree que el freno está muy libre, afloje una polea tensora, tire de un cable de freno para aumentar ligeramente la longitud de su cola. Apriete una polea tensora.



Cremallera de dirección: con una llave hexagonal M5, aprieta dos tornillos cerca del mecanismo de plegado.



Si se desinfla una rueda trasera, conecta un tubo de conexión a el niple de la rueda para bombearla. Primero, retira la tapa del pasador, luego aprietao y comienza a bombear.



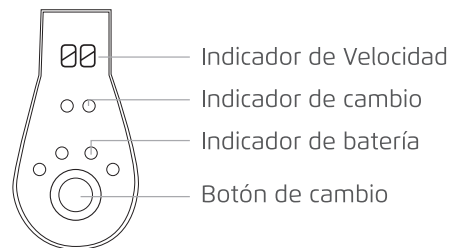
## ARRANQUE DEL SCOOTER

Para encender/apagar, presiona el botón 1 segundo. Para encender/apagar la luz delantera y trasera, presiona el botón dos veces.

Para seleccionar la velocidad, presiona brevemente el botón. Las diferentes velocidades y su máxima velocidad se enumeran a continuación:

- 1.- 0-6 km/h
- 2.- 7-15 km/h
- 3.- 15-25 km/h

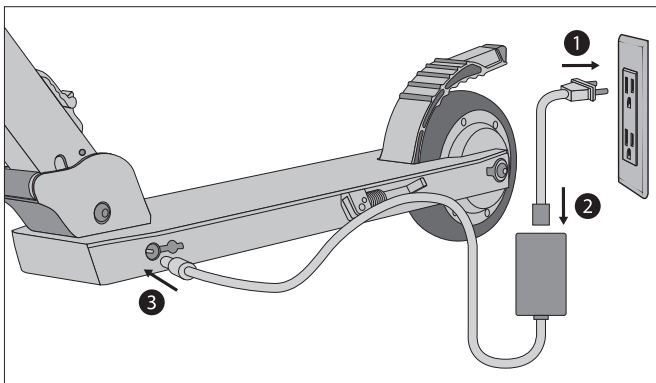
Batería: hay un total de 4 LED, que indican el nivel de batería. Si los 4 LED están encendidos, el nivel de la batería es del 70 % al 100 %; si se encienden el 3er LED, el nivel de la batería es del 50 % al 69 %; si se encienden 2do LED, el nivel de la batería es del 10 % al 30 %. Si 1er LED, el nivel de la batería es inferior al 10%, carga el scooter.



## RECARGAR SCOOTER

Cuando la luz del cargador es color roja indica que se está cargando.

Cuando la luz del cargador es color verde indica que la batería está cargada. **"Por seguridad, el scooter no enciende mientras se encuentra cargando"**



## FICHA TÉCNICA

Voltaje:	110 - 220 V, 50 - 60 Hz
Motor:	400 W
Velocidad máxima:	125 Km/h
Grados de pendiente:	15°
Peso máximo soportado:	120 Kg
Batería:	36V 6000mAh
Tiempo de carga:	4-5 hrs
Peso:	15.7 Kg
Dimensiones:	1120 x 180 x 545 mm
Autonomía:	20 - 25 km*

\*La autonomía puede variar por el peso del conductor, tipo de camino y ángulo de la pendiente.



Vorago®

# KICK SCOOTER 302<sub>V2</sub>

Guia rápida / Quick guide





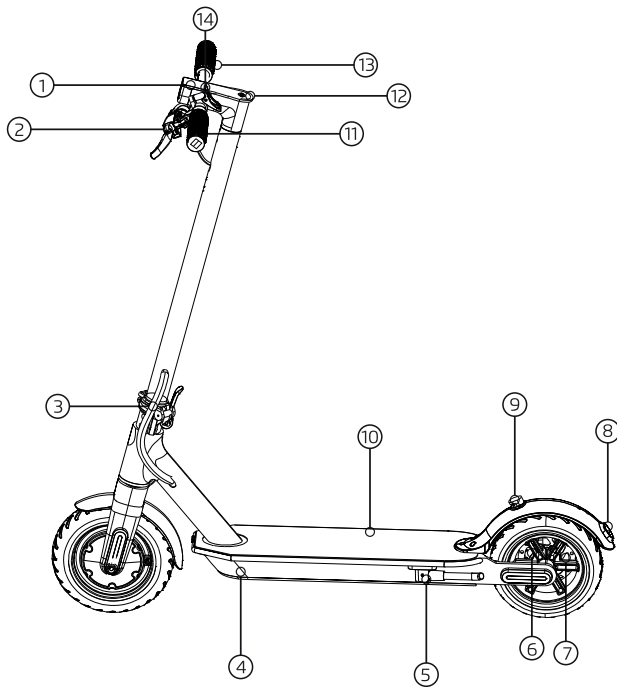


www.vorago *live* .com



## KNOW YOUR SCOOTER

1	Front Light
2	Brake
3	Folding mechanism
4	Charging port
5	Kick Stand
6	Engine
7	Disc brake
8	Brake light
9	Security lock
10	Deck
11	Handlebar
12	Displays
13	Throttle
14	Safety clip



## CAUTION

- Read and understand all product and safety warnings.
  - Do not modify the scooter.
  - Before each use, check and confirm: That all protectors and pads are in place and in optimal condition; That the brake system works properly; and that the tires are in good condition and with sufficient tread remaining.
  - Do not perform races, stunts or other maneuvers that can cause loss of control.
  - Do not allow hands, feet, hair, body parts, clothing or similar items to come into contact with moving parts, wheels or powertrain, while the engine is running.
  - Obey all local laws and regulations on scooter use and traffic.
  - Don't drive at night. Use only in adequate daylight and optimal visibility conditions.
- Do not operate in case of: Heart conditions; Pregnant women; People with head, back or neck ailments, or previous surgeries in those areas of the body; and people with any physical or mental condition.
  - Always use safety equipment such as a helmet, knee and elbow pads. Always wear a helmet when riding your scooter and keep the chin strap securely fastened. Always wear tennis shoes.
  - Wear appropriate clothing, reflective if possible.
  - Avoid sharp shocks, drain grates and sudden surface changes.
  - Avoid streets and surfaces with water, sand, gravel, dirt, leaves and other debris. Wet weather affects traction, braking, and visibility.



## PERSONAL SECURITY

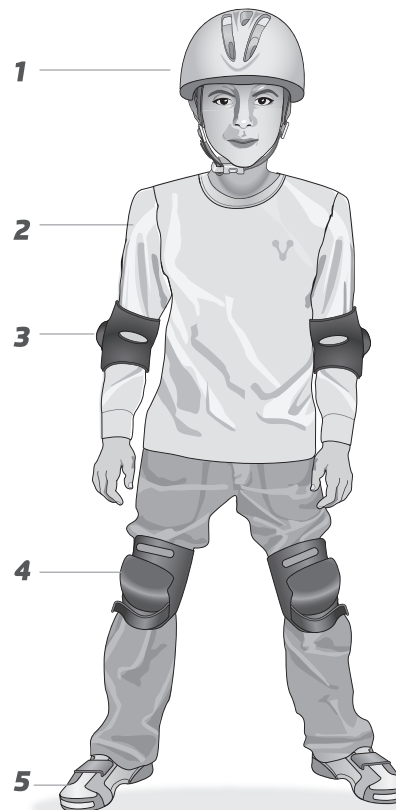
Driving the scooter without protective equipment, clothing, shoes or a helmet can cause serious injury or death. Always wear gear, clothing and a helmet when wearing your scooter.

Advice:

- Wear easily visible colors and, if possible, reflective clothing.
- Clothing suitable for the weather conditions.
- Always wear sports shoes or similar.
- The use of protective equipment, such as knee and elbow pads, is highly recommended.
- A properly fitted helmet must be worn, approved by ASTM or SNELL. at all times.

## SAFETY ACCESSORIES\*

1	Helmet
2	Reflective clothing
3	Elbow pads
4	Knee pads
5	Sports tennis or similar



\* Not included



## USE OF THE HELMET

The use of an ASTM or SNELL certified helmet is recommended, the helmet must be worn at all times when riding your scooter.

The correct helmet should be: Image 1

- Be comfortable
- Have good ventilation
- Fit correctly
- Covers the forehead

Incorrect helmet position: Image 2

- The helmet does not cover the forehead

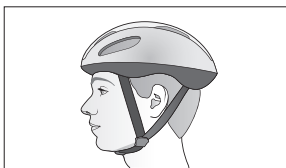


image 1

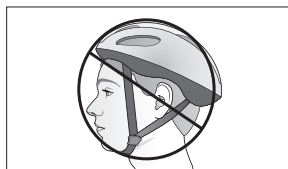


image 2

## Vorago Application

2

**Settings button:** Click this button to access the interface for adjusting parameters.

4

**Lock-off:** Control the switch to turn off the vehicle's power. Once the lock button is triggered, it cannot be reactivated through the app. The vehicle must be restarted using physical switches.

**Front light:** Press the button to turn the front light on or off.

**Speed mode:** This button displays the current speed level, and triggering it can switch between speed levels.

**Atmosphere light:** The atmosphere light button displays the current state (on or off), and triggering it can toggle the atmosphere light.

**Cruise control:** Clicking this button activates the cruise function while driving, and clicking it again will turn off the cruise function.

1

The Bluetooth name of the connected device is displayed here. If there is no device connected, please follow the instructions in the picture to connect a device via Bluetooth.

3

**Display:** Remaining battery capacity: [percentage] and Current vehicle speed: [speed].

5

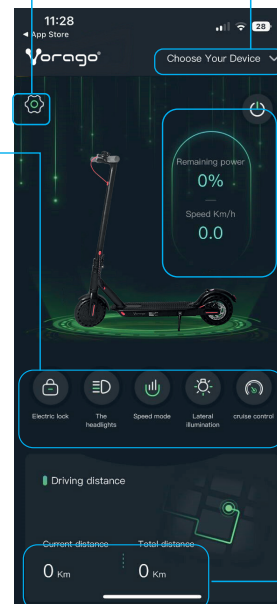
**Current distance:** The distance covered in the current ride. Total distance: The overall mileage of all rides.

**Speed unit:** Choose between KM/H or Mile/H for displaying speed.

**Automatic shutdown time:** Set the time for the device to automatically turn off.

**Language:** Select the desired language from this button.

**Search alarm:** Click this button to activate the device search alarm.



**ARMED:**

1. Please connect the power cord carefully following the arrows.
2. Assemble the tube to the scooter taking care not to crush the cable
3. Tighten the front and rear handlebar base bolts.

*Before using your scooter remember:* Put it on charge (for safety the scooter does not start while in charging).

**PANEL:****On off:**

Hold the button down for 3 seconds.

**Turn on/off front and rear light:**

Press the button twice.

**Speed change:** Press the button once.

**Speed 1:** 9 Km/h White light.

**Speed 2:** 15 km/h Red light.

**Speed 3:** 23 km/h White and red light.

**Switch to Miles or KM:** Press the button 3 times.

**USE:**

- To move forward, gain momentum and then press the accelerator of your scooter.
- To brake you can use the brake located on the handle left.
- To store it, just pull the lever of the folding mechanism (3) down and bend the handlebar tube to match the handlebar lock (14) with the stop of the lock (9) until hear a click.
- To unfold it, repeat the previous point in the opposite way and secures the lever of the folding mechanism.

# Before using your scooter



## BATTERY

Use a battery or charger other than the vorago one.  
 Rechargeable batteries and charger can cause fire or explosion. Use only the vorago battery and charger.



Using other rechargeable batteries and charger from any other product may result in overheating, fire, or explosion. Never use the charger or batteries with another product.



Tampering with or modifying the electrical circuit system can cause shock, fire, or explosion and permanently damage the system. Exposed wiring, circuitry in charger can cause electric shock. Always keep the charger case closed.



Contact between the positive and negative terminals can cause fire or explosion. Avoid direct contact between the terminals. Holding the battery by the cables or charger can damage the battery and may cause a fire. Always take the battery by its case



Battery liquids can cause fire or electric shock. Keep all liquids away from the battery and keep the battery dry.



Stop using the scooter if the battery starts to smell, overheats, or starts to leak. Do not touch any leaking materials or breath vapors



Seek immediate medical assistance if you are exposed to any substance emitted by the battery.

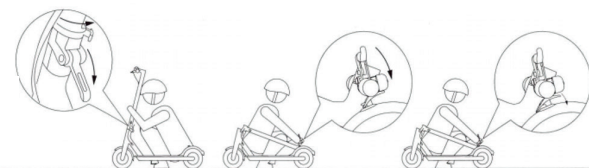
This battery contains dangerous substances. Never open the battery or insert something into the battery.

Lithium ion batteries are considered hazardous materials. Follow all federal, state, and local laws. Regarding the recycling, handling and disposal of lithium ion batteries



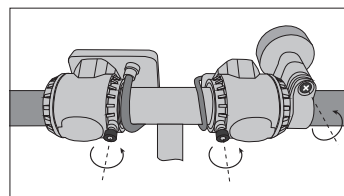
## HOW TO FOLD YOUR SCOOTER

Make sure the scooter is off, hold the front post, loosen a locking lever, and lower the steering rack. Add a steering rack in a horizontal position and secure it by inserting a hook through the special ring, which is located on the rear wheel fender. To assemble the scooter, loosen the steering rack lock from a hook on a fender, then raise it to an upright position and lock the lever.



## ADJUST THROTTLE AND BRAKES

1. Loosen the screws for the throttle and brake. counter-clockwise with a 3mm hex wrench and loosen the hood bolts counter-clockwise with a cross wrench.



2. Twist the throttle and brake and adjust to an angle that can be comfortably operated while driving.  
3. Tighten the throttle, brake and bell bolts clockwise.



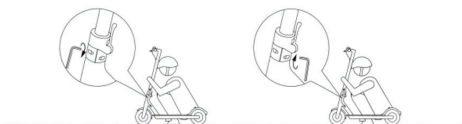


## ADJUST THROTTLE AND BRAKES

If a brake is too tight: use an M5 hex key and adjust the screws counter clockwise of the brake disc tensioner pulley, slightly shorten the length of the rear brake cable, and then tighten one tensioner pulley. If you think the brake is too free, loosen one idler pulley, pull on one brake cable to slightly increase the length of its tail. Tighten one idler.



Steering rack: Using an M5 hex key, tighten two screws near the folding mechanism.



If a rear wheel goes flat, connect a connecting tube to the wheel nipple to pump it up. First, remove the cap from the pin, then tighten it and start pumping.



## STARTING THE SCOOTER

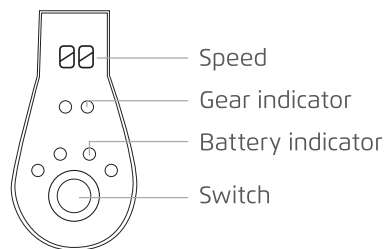
To turn on/off, press the button 1 second.

To turn on/off the front and rear light, press the button twice.

To select the speed, briefly press the button. The different gears with their corresponding speeds are listed in the following table:

- 1.- 0-6km/h
- 2.- 7-15km/h
- 3.- 15-25km/h

Battery: There are a total of 4 LEDs, which indicate the battery level. If all 4 LEDs are on, the battery level is 70% to 100%; if the 3rd LED lights up, the battery level is 50% to 69%; if 2nd LED lights up, battery level is 10% to 30%. If 1st LED, the battery level is less than 10%, please charge the scooter



Speed

Gear indicator

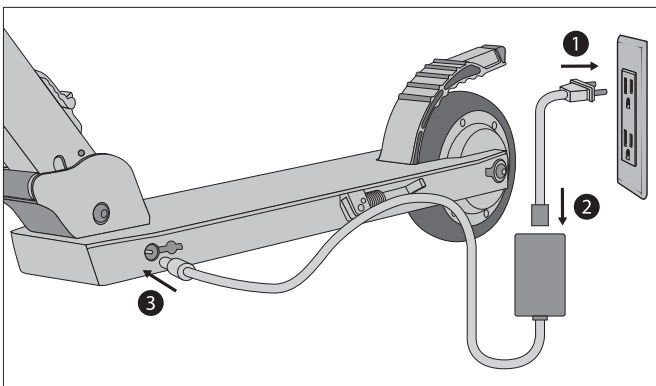
Battery indicator

Switch



## RECHARGE SCOOTER

When the charger light is red it indicates that it is charging.  
 When the charger light is green it indicates it has finished charging.



## DATA SHEET

Voltage:	110 - 220 V, 50 - 60 Hz
Motor:	400 W
Maximum speed:	25 Km / h
Slope degrees:	15°
Maximum weight:	120 Kg
Battery:	36V 6000mAh
Charging time:	4-5 hrs
Weight:	15.7 Kg
Dimensions:	1120 x 180 x 545 mm
Autonomy:	20 - 25 km*

\*Autonomy may vary due to the weight of the driver

### Garantía limitada de productos

Los equipos y/o accesorios Vorago están cubiertos por una garantía limitada por el tiempo indicado en la tabla de vigencia anexa, contando a partir de la fecha de adquisición, contra cualquier defecto de fabricación y funcionamiento, siempre y cuando hayan sido utilizados bajo condiciones normales de uso durante el periodo de la garantía y para lo cual fue fabricado. Vorago garantiza al comprador la ausencia de anomalías en lo referente a los materiales.

Productos	Vigencia
Tablets, e-movilidad, audio, teclados, mouse, redes y accesorios	12 meses
Equipos Nanobay o Minibay. 2 años. * (Para equipos adquiridos a partir del 24 de junio del 2024).	24 meses*
Equipos de cómputo escritorio ofimática y gaming. 3 años * Excepto equipos de cómputo donde el procesador se encuentra integrado en la tarjeta madre y procesadores Celeron solo serán de 12 meses.	36 meses*
Monitores. 3 años * Excepto en panel (display de pantalla) para el cual sólo será de 12 meses.	36 meses*

Póliza de garantía importante: Favor de leer y llenar esta póliza de garantía y sellarla en la tienda en la compra del producto.

Producto: Scooter eléctrico	<b>Sello del distribuidor</b>
Modelo: SC-302	
Marca: Vorago	
Número de serie:	
Número de factura:	
Fecha de entrega:	

### Responsabilidades

La responsabilidad total de Vorago consistirá en reparar o reemplazar el producto, incluida la mano de obra y refacciones, sin ningún costo para el comprador cuando se devuelva al punto de venta, presentando esta póliza de garantía debidamente llenada y sellada por el establecimiento donde se adquirió el producto o copia del comprobante o recibo o factura, en el que consten los datos específicos del producto objeto de la compraventa, en los cuales se especifica la fecha de compra, para verificar los tiempos dentro de garantía. Vorago podrá utilizar piezas nuevas, restauradas o usadas en buenas condiciones para reparar o reemplazar cualquier producto, sin costo adicional para el consumidor. En el caso de equipos y/o accesorios que no tengan reparación, se generará el cambio por un producto similar o de características superiores. La presente garantía cubre los gastos de transportación del producto que derive de su cumplimiento; los cuales serán atribuibles directamente al proveedor del producto. En todo producto de reemplazo se renovará el periodo original de la garantía. Vorago se rige bajo las normas internacionales de fabricación de los productos.

### Cómo obtener respaldo de la garantía

Los reclamos de garantía son procesados a través del punto de venta, durante los primeros 15 días posteriores a la compra, siempre y cuando cumplan con los requisitos. Los reclamos de garantía que no puedan ser procesados a través del punto de venta y toda inquietud relacionada con el producto adquirido deberán ser enviados con la guía prepagada por Vorago a la dirección de las oficinas centrales de Vorago en Francisco Villa No. 3, Col. San Agustín, C.P. 45645, Tlajomulco de Zúñiga, Jalisco, México.

Salvo en situaciones de fuerza mayor o caso fortuito, el tiempo de reparación en ningún caso será mayor a 30 días naturales contados a partir de la fecha de recepción del equipo en Vorago.

### Exclusiones

Esta garantía no es válida en los siguientes casos:

- Cuando el producto se hubiese utilizado en condiciones distintas a las normales.
- Cuando el producto no hubiese sido operado de acuerdo con el instructivo de uso que se le acompaña.
- Cuando el producto hubiese sido alterado o reparado por personas no autorizadas por parte de Vorago.

Vorago no ofrece ninguna otra garantía expresa para este producto.

Para hacer válida la garantía, así como la adquisición de partes, componentes, consumibles y accesorios.

Para hacer válida una garantía debe de enviarnos la siguiente información al correo: [garantias@voragolive.com](mailto:garantias@voragolive.com)

- Modelo y color
- Falla de producto
- Ticket o factura de compra (digitalizado)
- Su domicilio con C.P., teléfono y nombre completo.

Disponibles en el establecimiento donde se adquirió el producto y/o en nuestras oficinas centrales.

### Devoluciones

En el caso de devolución de productos solo será el lugar de compra por el cliente final. Sujeto a las políticas de devolución establecidas por el mismo vendedor.

Vorago, S.A. de C.V.  
Francisco Villa No. 3  
Col. San Agustín, C.P. 45645  
Tlajomulco de Zúñiga,  
Jalisco, México.  
Tel. (33) 3044 6666

Importadora Global Rida S.A. de C.V.  
Matilde Márquez No. 68  
Colonia Peñón de los Baños C.P. 15520  
Alcaldía Venustiano Carranza, CDMX  
RFC: IGR1510164C2



### Limited product warranty

Vorago equipment and / or accessories are covered by a limited warranty for the time indicated in the annexed validity table, counting from the date of acquisition, against any manufacturing and operation defect, provided they have been used under normal conditions of use during the warranty period and for which it was manufactured. Vorago warranty the buyer the absence of anomalies regarding the materials.

Products	Validity
Tablets, e-mobility, audio, keyboards, mouse, networks and accessories	12 months
Nanobay or Minibay equipment. 2 years. <small>* (For equipment purchased after June 24, 2024)</small>	24 months*
Desktop office and gaming computers. 3 years <small>* Except for computers where the processor is integrated into the motherboard and Celeron processors, the warranty will only be 12 months.</small>	36 months*
Monitors. 3 years <small>* Except for panels (screen displays) for which the warranty will only be 12 months.</small>	36 months*

Important warranty policy: Please read and complete this warranty policy and seal it in the store when purchasing the product.

Product: Electric scooter	<b>Dealer stamp</b>
Model: SC-302	
Brand: Vorago	
Serial number:	
Invoice number:	
Delivery date:	

### Responsibilities

The total responsibility of Vorago will be to repair or replace the product, including labor and parts, at no cost to the buyer when it is returned to the point of sale, presenting this warranty policy properly completed and stamped by the establishment where it was purchased. The product or copy of the receipt or receipt or invoice, in which data of the product the date of purchase is specified, to verify the times within the warranty. Vorago may use new parts, restored or used in good condition to repair or replace any product, at no additional cost to the consumer. In the case of equipment and / or accessories that can not be repaired, the change will be generated by a similar product or with superior characteristics. This warranty covers the transportation expenses of the product derived from its fulfillment; which will be directly attributable to the supplier of the product. In all replacement products, the original warranty period will be renewed. Vorago is governed by international standards for the manufacture of products.

### How to obtain warranty support

Warranty claims are processed through the point of sale, during the first 15 days after the purchase, as long as they meet the requirements. Guarantee claims that can not be processed through the point of sale and any concerns related to the product purchased should be sent with the prepaid guide by Vorago to the address of the Vorago headquarters in Francisco Villa No. 3, Col. San Agustín, CP 45645, Tlajomulco de Zúñiga, Jalisco, Mexico.

Except in situations of force majeure or fortuitous event, the repair time in no case will be longer than 30 calendar days from the date of receiving the equipment in Vorago.

### Exclusions

This warranty is not valid in the following cases:

- When the product had been used in conditions other than normal.
- When the product has not been operated in accordance with the instructions for use.
- When the product has been altered or repaired by unauthorized persons by Vorago.

Vorago does not offer any other express warranty for this product.

To make the warranty valid, as well as the acquisition of parts, components, consumables and accessories

To validate a warranty, the following information must be sent to the email: [garantias@voragolive.com](mailto:garantias@voragolive.com)

- Model and color
- Product failure
- Ticket or purchase invoice (digitized)
- Your address with CP, telephone and full Name.

Available in the establishment where the product was purchased and / or in our central offices:

### Returns

In the case of product return, it will only be the place of purchase by the end customer. Subject to the return policies established by the same seller.

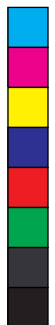
Vorago, S.A. de C.V.  
Francisco Villa No. 3  
Col. San Agustín, C.P. 45645  
Tlajomulco de Zúñiga,  
Jalisco, México.  
Tel. (33) 3044 6666

Importadora Global Rida S.A. de C.V.  
Matilde Márquez No. 68  
Colonia Peñón de los Baños C.P. 15520  
Alcaldía Venustiano Carranza, CDMX  
RFC: IGR1510164C2





Vorago®





Vorago®

