

# SC-302-GR

# Vorago®

## KICK SCOOTER 302-GR

### SCOOTER ELÉCTRICO

El camino jamás será aburrido si lo recorres en un scooter SC-302-V2, que es tan veloz y resistente, que querrás hacer todos tus trayectos en él. Siéntete seguro con su innovador sistema de frenado y cuando no lo utilices, guárdalo fácilmente en cualquier espacio gracias a su cuerpo plegable.

¡EL SCOOTER

**MÁS COMPLETO!**

SC-302-GR | SCOOTER ELÉCTRICO



Características  
Sobresalientes



Luces LED



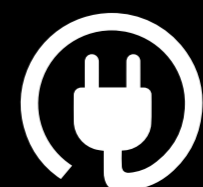
Batería protegida



Freno eléctrico



Panel Digital



Carga completa en 4 horas



25 Km/h



**A donde vayas.** Con una autonomía de hasta 25 km gracias a su batería de litio recargable de 6000mAh, este scooter te acompañará en todos tus traslados cortos, para que te olvides del automóvil y el transporte público. Además, recarga su batería en tan sólo 5 horas para seguir rodando por donde quieras.

**Veloz.** Llega rápidamente a tu destino con su motor eléctrico de 400W, que te permite desplazarte hasta 25 km/h en varios modos de velocidad.



**Confiable.** El SC-302-V2 cuenta con freno eléctrico así como freno de disco, lo que te permitirá bajar tu velocidad de manera segura.



**Resistente.** Además de contar con un diseño práctico y ligero, su cuerpo de aluminio le permite soportar un peso de hasta 120 Kg.



**Panel digital.** Monitorea tu velocidad y el nivel de carga de la batería con su práctica pantalla, para que tengas el control de todo.





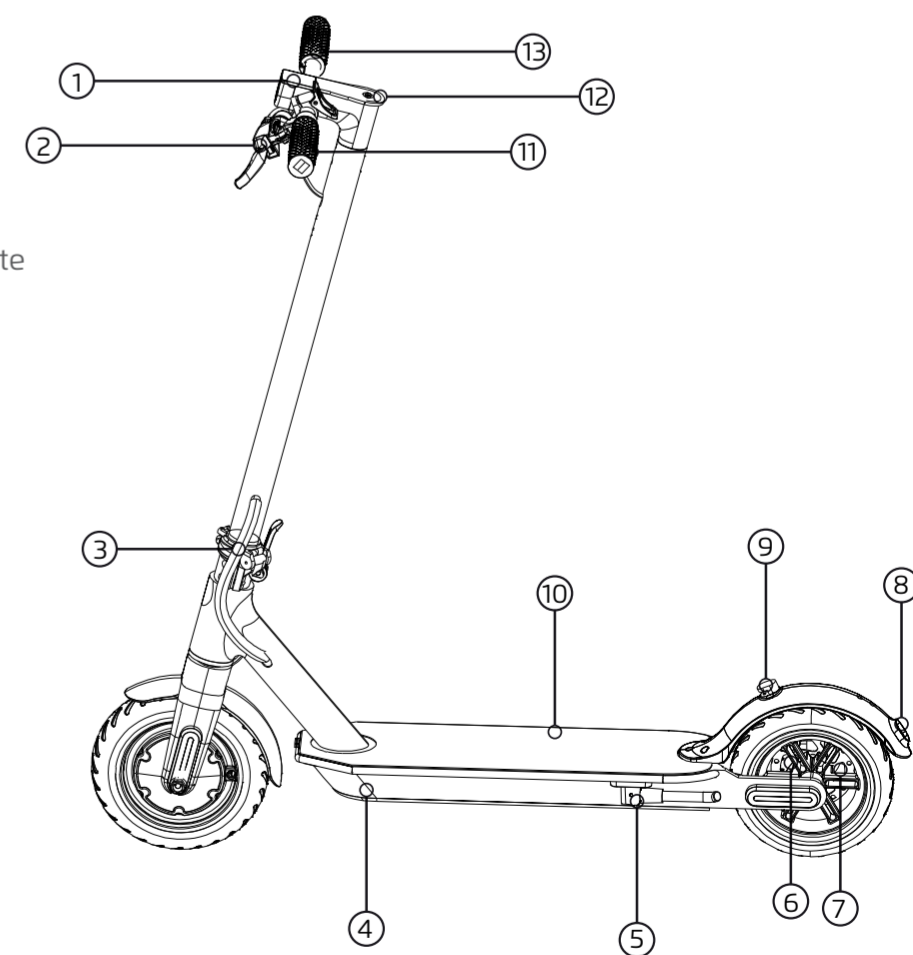
# Especificaciones Técnicas

Modelo: SC-302-GR

Artículo:	Scooter eléctrico
Voltaje:	29.4V 1.5A
Motor:	400 W
Velocidad Máxima:	25 Km/h
Grados de pendiente:	15°
Peso máximo soportado:	120 Kg
Batería:	36V 6000mAh
Tiempo de carga:	4-5 hrs
Peso:	15.7 Kg
Dimensiones:	1120x 180 x 545 mm
Autonomía	20 - 25 km*

Q'ty/Carton: 1

- 1 Luz Frontal
- 2 Freno
- 3 Mecanismo plegable
- 4 Puerto de carga
- 5 Pedal de descanso
- 6 Motor
- 7 Freno de disco
- 8 Luz de stop trasera
- 9 Freno manual trasero
- 10 Plataforma antiderrapante
- 11 Manillar
- 12 Display
- 13 Acelerador



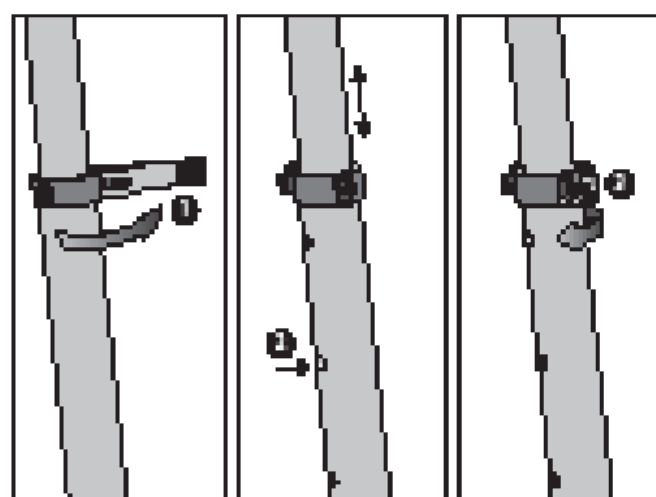
\*La autonomía puede variar por el peso del conducto.

# Vorago

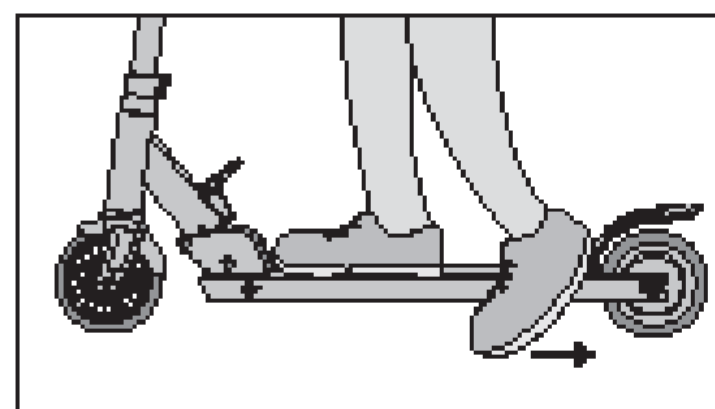
## Antes de usar tu Scooter



**1** Conecta el cable que está dentro del tubo del manubrio de tu scooter.



**2** Para avanzar, toma impulso y después pulsa el acelerador de tu scooter



**3** Por seguridad el scooter no enciende mientras lo estás cargando.

