

SC-202-V2

Vorago®

# KICK SCOOTER 202 V2

## SCOOTER ELÉCTRICO

Haz de tus trayectos algo divertido con el scooter SC-202-V2, que no sólo te llevará a todas partes sin contaminar, sino que podrás guardarlo fácilmente mientras no lo utilizas. .

¡DISFRUTA

**EL CAMINO!**

SC-202-V2 SCOOTER ELÉCTRICO



Características  
Sobresalientes



Ruedas 6.5"



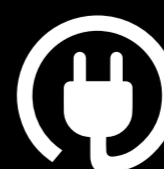
Batería protegida



Freno eléctrico



Panel Digital



Carga completa en 4 horas



25 Km/h



**A donde vayas.** Con una autonomía de hasta 25 km gracias a su batería de litio de 4000mAh que se recarga en tan solo 4 horas, este scooter te acompañará en todos tus traslados cortos, para que te olvides del automóvil y el transporte público.

**Veloz.** Llega rápidamente a tu destino con su motor eléctrico de 250 W que te permitirá desplazarte hasta a 25 km/h.



**Panel digital.** Monitorea tu velocidad y el nivel de carga de la batería con su panel digital, para que tengas el control de todo. Además, el sistema de frenado electrónico te brindará mayor seguridad al momento de bajar la velocidad o detenerte.

**Ideal.** Gracias a su cuerpo de aluminio plegable y capacidad para soportar hasta 90 kg, el SC-202-V2 es ideal para llevarlo a todas partes cómodamente.



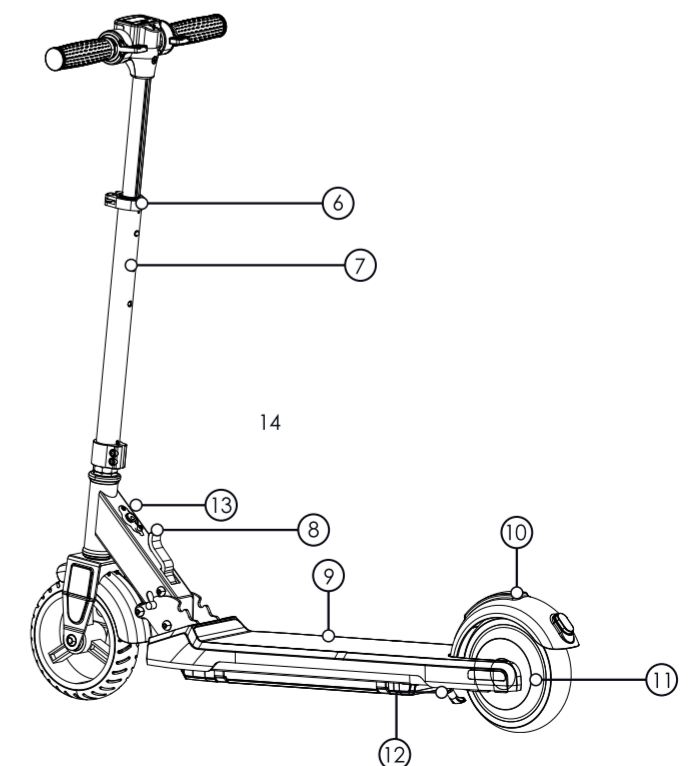
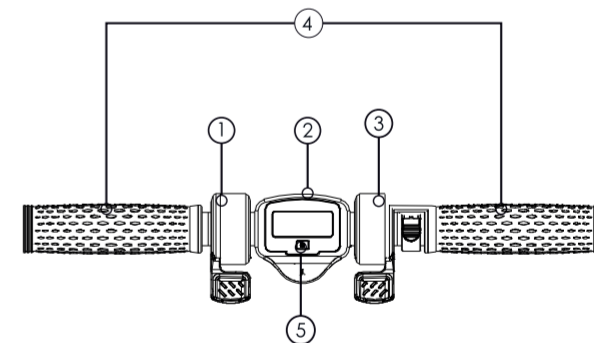


# Especificaciones Técnicas

## Modelo: SC-202-V2

Artículo:	Scooter eléctrico
Voltaje:	29.4V 1.5A
Motor:	250 W
Velocidad Máxima:	De 20 a 25 Km/h
Autonomía:	De 20 a 25 Km
Grados de pendiente:	10°
Peso máximo soportado:	90 Kg
Batería:	25.2V 4000mAh
Tiempo de carga:	3-4 horas
Peso:	11.8 Kg
Dimensiones:	880 x 170 x 325 mm
Q'ty/Carton:	1

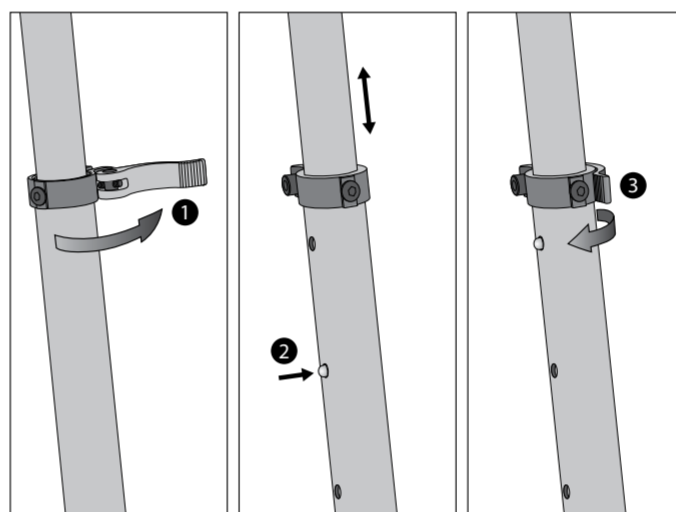
- 1 Freno eléctrico
- 2 Display LED
- 3 Acelerador eléctrico
- 4 Manillar
- 5 Botón de encendido
- 6 Seguro de poste
- 7 Ajuste de altura
- 8 Palanca para doblar scooter
- 9 Plataforma antiderrapante
- 10 Freno manual
- 11 Motor
- 12 Pedal para descanso
- 13 Puerto de carga



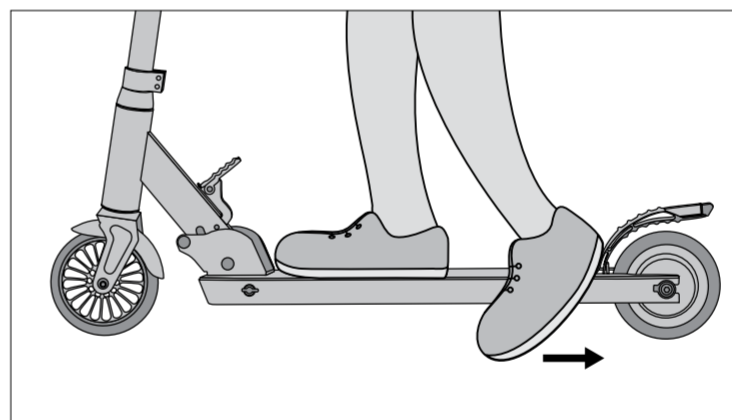
# Vorago®

## Antes de usar tu Scooter

**1** Conecta el cable que está dentro del tubo del manubrio de tu scooter.



**2** Para avanzar, toma impulso y después pulsa el acelerador de tu scooter



**3** Por seguridad el scooter no enciende mientras lo estás cargando.

