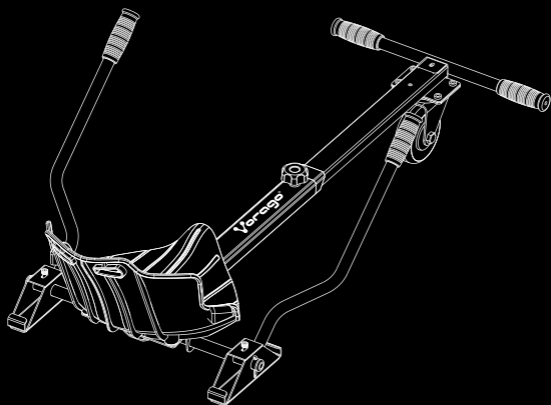


Vorago®



HOVERKART 200

Manual

Por favor lee este manual antes de usar el producto

Te invitamos a registrar tu producto y gozar de los beneficios, registra tu compra en nuestra página web y participa de las promociones en:

<http://www.voragolive.com/registro/>



www.vorago *live* .com

01 (33) 3044 6666
COMUNICATE CON NOSOTROS

Síguenos en:



Vorago[®]
es tecnología

Gracias por elegirnos como
tu marca de tecnología.

PRECAUCIONES Y ADVERTENCIAS

- La conducción de este equipo es distinto a muchos medios de transporte tradicionales ya que no está equipado con un freno tradicional, sistema de acelerador y cambios. Lea la siguiente información con cuidado para la primera conducción.
- La mejor manera de asegurar una experiencia perfecta con el equipo es leer este manual detenidamente. Aprenderás cómo controlar este nuevo Vehículo. Si tiene alguna duda vuelva a leer el manual antes de conducir. Por favor verifique si hay daños en los neumáticos, si hay alguna pieza floja, o tiene cualquier situación fuera de lo normal, póngase en contacto con el agente de reparación.
- El uso de este dispositivo en condiciones diferentes a las normales puede ocasionar descargas eléctricas y anulará la garantía.
- No modificar ninguna pieza, esto afectará el rendimiento y causará daños en el equipo y anulará la garantía.
- Puede producir daños graves al usuario e incluso la muerte si se usa en condiciones distintas a las mencionadas en el presente manual.

- El HoverKart es sólo para entretenimiento personal. No se permite usarlo dentro del transporte público ni está permitido en los carriles para vehículos de automotor.
- No transporte objetos de grandes dimensiones en su HoverKart.

Garantía Limitada de Productos

Los Equipos y/o Accesorios Vorago están cubiertos por una garantía limitada por el tiempo indicado en la tabla de vigencia anexa, contando a partir de la fecha de adquisición, contra cualquier defecto de fabricación y funcionamiento, siempre y cuando hayan sido utilizado bajo condiciones normales de uso durante el periodo de la garantía y para lo cual fue fabricado. Vorago garantiza al comprador la ausencia de anomalías en lo referente a los materiales.

PRODUCTOS	VIGENCIAS
Equipos, Tablets, Celulares, Audio, Teclados, Mouse, Redes y Accesorios	12 Meses
Monitores *Excepto en Panel (Display de Pantalla) para el cual sólo será de 12 meses.	36 Meses*

Póliza de garantía

Importante: Favor de leer y llenar esta póliza de garantía y sellarla en la tienda en la compra del producto.

Producto: HoverKart	Sello del distribuidor
Modelo: KART-200	
Marca: Vorago	
Número de serie:	
Número de factura:	
Fecha de entrega:	

Responsabilidades

La responsabilidad total de Vorago consistirá en reparar o reemplazar el producto, incluida la mano de obra y refacciones, sin ningún costo para el comprador cuando se devuelva al punto de venta, presentando esta Póliza de Garantía debidamente llenada y sellada por el establecimiento donde se adquirió el producto o copia del Comprobante o Recibo o Factura, en el que consten los datos específicos del producto objeto de la compraventa, en los cuales se especifica la fecha de compra, para verificar los tiempos dentro de Garantía. Vorago podrá utilizar piezas nuevas, restauradas o usadas en buenas condiciones para reparar o reemplazar cualquier producto, sin costo adicional para el consumidor. En el caso de Equipos y/o Accesorios que no tengan reparación, se generará el cambio por un producto similar o de características superiores. La presente Garantía cubre los gastos de transportación del producto que derive de su cumplimiento; los cuales serán atribuibles directamente al proveedor del producto.

En todo producto de reemplazo se renovará el periodo original de la garantía. Vorago se rige bajo las normas internacionales de fabricación de los productos.

Cómo obtener respaldo de la garantía

Los reclamos de garantía son procesados a través del punto de venta, durante los primeros 15 días posteriores a la compra, siempre y cuando cumplan con los requisitos. Los reclamos de garantía que no puedan ser procesados a través del punto de venta y toda inquietud relacionada con el producto adquirido deberán ser enviados con la guía prepagada por Vorago a la dirección de las oficinas centrales de Vorago en Francisco Villa No. 3, Col. San Agustín, C.P. 45645, Tlajomulco de Zúñiga, Jalisco, México.

Salvo en situaciones de fuerza mayor o caso fortuito, el tiempo de reparación en ningún caso será mayor a 30 días naturales contados a partir de la fecha de recepción del equipo en Vorago.

Exclusiones

Esta garantía no es válida en los siguientes casos:

- a) Cuando el producto se hubiese utilizado en condiciones distintas a las normales.
- b) Cuando el producto no hubiese sido operado de acuerdo con el instructivo de uso que se le acompaña.
- c) Cuando el producto hubiese sido alterado o reparado por personas no autorizadas por parte de Vorago.

Vorago no ofrece ninguna otra garantía expresa para este producto.

Para hacer válida la garantía, así como la adquisición de partes, componentes, consumibles y accesorios

Para hacer válida una garantía debe de enviarnos la siguiente información al correo:

garantias@voragolive.com

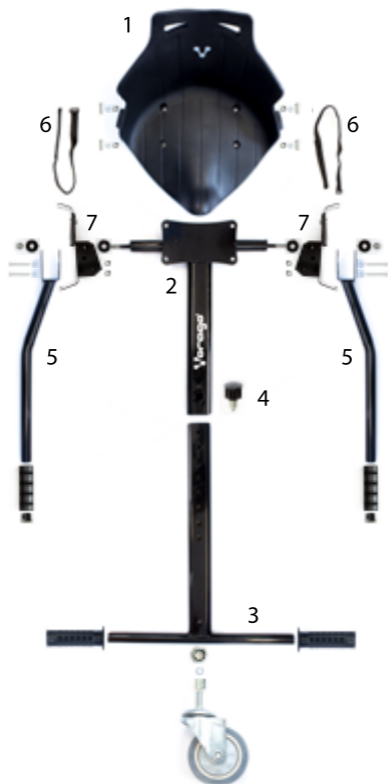
- 1.- Modelo y color
- 2.- Falla de producto
- 3.-Ticket o factura de compra (Digitalizado)
- 4.-Su Domicilio con CP, Teléfono y Nombre completo.

Disponibles en el establecimiento donde se adquirió el producto y/o en nuestras oficinas centrales:

Vorago, S.A. de C.V.
Francisco Villa No. 3
Col. San Agustín, C.P. 45645
Tlajomulco de Zúñiga, Jalisco, México.
Tel. 01 (33) 3044 6666

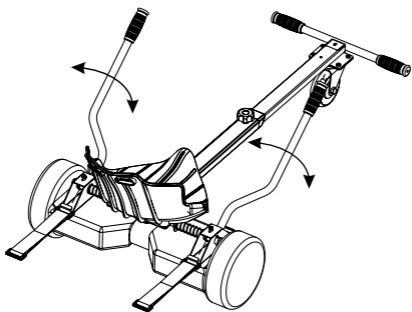
Importador:
Vorago, S.A. de C.V.
Francisco Villa No. 3
Col. San Agustín, C.P. 45645
Tlajomulco de Zúñiga, Jalisco, México.
Tel. 01 (33) 3044 6666

CONOCE TU DISPOSITIVO



Número	Nombre
1	Asiento
2	Barra central
3	Soporte para pies
4	Tornillo de seguridad
5	Palancas de control
6	Correas de ajuste
7	Soporte hoverboard

INSTRUCCIONES DE OPERACIÓN



Ir hacia adelante - Empuje ambas palancas de control hacia adelante.

Ir hacia atrás - Tire de ambas palancas de control hacia atrás.

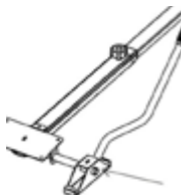
Para girar - Empuje una de las palancas de control hacia adelante y tire de la contraria hacia atrás el Kart girará en la dirección de la palanca de la cual haya tirado hacia atrás.

(Nota: Antes de encender el Hoverboard asegúrate de que las palancas de control se encuentran en posición neutral, para que este no se desplace inesperadamente. Antes de apagar el dispositivo levanta el Kart para que este no tenga peso y se encuentre en estado neutral.)

INSTRUCCIONES DE ENSAMBLE



1. Sujeta el soporte para pies (3) a la barra central ajustable (2) con el tornillo de seguridad (4)



2. Remueva la tuerca pre-enroscada del eje trasero y retire 1 de las 2 rondanas de goma. Coloca la palanca de control sobre el eje trasero, inserte la rondana previamente removida y asegúralo con la tuerca de seguridad.



3. Repita el paso numero 2 con la palanca sobrante. Asegúrese de colocar las palancas (izquierda, derecha) como se muestra en la imagen debido a que no son idénticas.



4. Coloca las tiras de goma EVA auto adheribles en la parte inferior de las palancas de control para no dañar su equipo.



5. Sujeta el asiento a la base de soporte con el tornillo de cabeza hexagonal seguido de una rondana y asegúrate de se encuentra fijado firmemente con las tuercas incluidas.



6. Coloca el Kart sobre el Hoverboard y sujétalo con las correas de ajuste.



7. Para ajustar la medida de la barra de soporte para pies (3) a la longitud que le resulte más confortable para sus pies. Apriete el tornillo de seguridad (4) sobre la barra de extensión y asegúrese de que coincida con un orificio y se mantenga fijo.

Usted también puede ajustar el ancho del soporte para el hoverboard (7) dependiendo de la medida de su patineta eléctrica ajustando el tornillo que se encuentra en el soporte.



www.voragolive.com