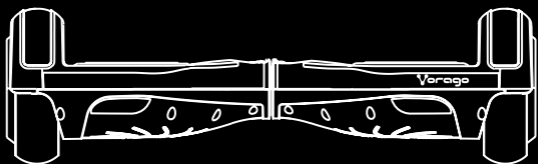


Yorago®



HOVERBOARD 200

Manual

Por favor lee este manual antes de usar el producto

Vorago[®]
es tecnología

Gracias por elegirnos como
tu marca de tecnología.

Te invitamos a registrar tu producto y gozar de los beneficios, registra tu compra en nuestra página web y participa de las promociones en:

<http://www.voragolive.com/registro/>



www.vorago *live* .com



Síguenos en:



PRECAUCIONES Y ADVERTENCIAS

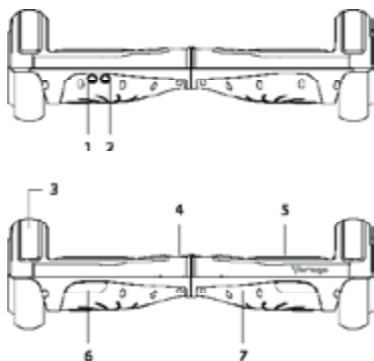
- La conducción de este equipo es distinto a muchos medios de transporte tradicionales ya que no está equipado con un freno tradicional, sistema de acelerador y cambios. Lea la siguiente información con cuidado para la primera conducción.
- La mejor manera de asegurar una experiencia perfecta con el equipo es leer este manual detenidamente. Aprenderás cómo controlar este nuevo Vehículo. Si tiene alguna duda vuelva a leer el manual antes de conducir. Por favor verifique si hay daños en los neumáticos, si hay alguna pieza floja, o tiene cualquier situación fuera de lo normal, póngase en contacto con el agente de reparación.
- El uso de este dispositivo en condiciones diferentes a las normales puede ocasionar descargas eléctricas y anulará la garantía.
- No modificar ninguna pieza, esto afectará el rendimiento y causará daños en el equipo y anulará la garantía.
- Puede producir daños graves al usuario e incluso la muerte si se usa en condiciones distintas a las mencionadas en el presente manual.

- Cuando este aprendiendo, asegúrese de contar con todas las medidas de seguridad como llevar casco, rodilleras, coderas y otras protecciones que considere necesarias.
- El HoverBoard es sólo para entretenimiento personal. No se permite usarlo dentro del transporte público ni está permitido en los carriles para vehículos de automotor.
- No se recomienda el uso para niños, personas mayores y mujeres embarazadas.
- No conduzca bajo los efectos de alcohol u otras drogas.
- No transporte objetos de grandes dimensiones en su HoverBoard.
- Cuando haga uso de su HoverBoard debe cumplir con las leyes de tráfico locales, y dar paso a los peatones.
- Este alerta a las cosas delante de usted, mantener una buena visión le ayudará a conducir el HoverBoard de manera segura.
- Relajar las piernas mientras se conduce, con las rodillas ligeramente dobladas, puede ayudar a mantener el equilibrio cuando entre a un terreno irregular.
- Asegúrese de tener los pies siempre sobre los tapetes cuando conduzca.

- El HoverBoard esta diseñado sólo para cargar a una persona, no puede cargar dos personas o más personas.
- Evitar conducir en pendientes pronunciadas
- No conduzca en lugares con poca luz u oscuras.
- El peso del usuario y sus pertenencias no debe exceder la carga máxima indicada en el instructivo (120 kg), de lo contrario el conductor puede caer o ser lesionado, o incluso dañar el HoverBoard. Además, el peso del conductor no debe ser inferior al peso mínimo (20 kg) de lo contrario, hará que el HoverBoard no pueda ser manipulado, sobre todo cuando se conduce cuesta abajo, el HoverBoard no podrá reducir la velocidad y no se detendrá.
- Asegúrese de que la velocidad del vehículo es seguro para usted y los demás. Estar listo para parar en cualquier momento durante el funcionamiento es fundamental.
- Cuando usted esté involucrado en un accidente de tráfico, por favor permanezca en el lugar a la espera de la llegada de los servicios competentes para hacer frente a ella.
- Cuando se está conduciendo el HoverBoard junto con otros vehículos por favor mantenga una cierta distancia unos de los otros para evitar colisiones.

- Usted siempre debe tener en cuenta que mientras se conduce el HoverBoard dentro del interior de una casa su altura total aumentará 10 centímetros. Extreme precauciones al pasar alguna puerta.
- No usar en días de lluvia, así como carreras de larga distancia hacia atrás.
- Evitar conducir en superficies peligrosas como la nieve, el hielo, el suelo resbaladizo o terrenos accidentados.
- No utilice el HoverBoard si la batería tiene temperatura excesivamente elevada o se haya filtrado cualquier líquido al HoverBoard.
- No trate de reparar usted mismo el HoverBoard, esto anulará automáticamente la garantía.
- Las pilas contienen sustancias peligrosas en el interior, no trate de abrir la batería.
- Utilice solo cargadores oficiales.
- Limpie su dispositivo con un paño suave y seco.
- Evite descargar la batería excesivamente, esto podrá dañar el rendimiento del dispositivo.
- Retire la batería si almacenará más de un mes su dispositivo. Se recomienda descargar y cargar la batería cada 3 meses.
- Coloque su HoverBoard en interiores secos cuando no sea utilizado.

CONOCE TU DISPOSITIVO



Número	Nombre
1	Botón de encendido
2	Enchufe para carga
3	Luces LED
4	Indicador
5	Pedal
6	Luces LED Frontales
7	Chasis

INSTRUCCIONES DE USO

1. Para cargar la batería del HoverBoard inserte el adaptador de corriente al enchufe para carga y conéctelo a una fuente de alimentación AC. La luz roja confirma que esta cargado una vez conectado. La luz verde indica una carga del 100%, la luz amarilla indica un 50% y la luz roja indica 20%.
2. Presione el botón de encendido para encender / apagar el HoverBoard
3. Cuando el indicador de la batería es rojo y parpadea, indica batería baja. Se recomienda que deje de conducir y cargue el dispositivo.
4. El tiempo estimado para una carga completa es de 2 horas. No cargue su dispositivo en ambientes húmedos.
5. .Al cargar mantenga su dispositivo en ambientes secos y limpios evitando lugares con altas temperaturas.

Operación Principal

1. El HoverBoard se adapta al equilibrio dinámico, utilizando sensores de giroscopio y aceleración internos. El estado del HoverBoard es controlado por el centro de gravedad y es ajustada por un motor que es controlado por el Sensores del sistema. Cuando se inclina hacia delante, los sensores se activaran para

acelerar. Cuando tenga que desviarse, baje la velocidad moviendo sus pies hacia delante o atrás, entonces mueva su cuerpo hacia la izquierda o la derecha.

2. El HoverBoard tiene un sistema de estabilización dinámica de inercia, por lo que puede mantener el equilibrio adelante-atrás, pero no puede estabilizar los giros, izquierda y la derecha. Por eso, cuando gire es necesario que desacelere, de lo contrario, puede sufrir una lesión a causa de la gran fuerza centrífuga.

Sensor del pedal

1. El HoverBoard tiene 4 sensores debajo de los pedales, cuando el usuario presione el pedal, se ajusta el HoverBoard el sensor de equilibrio de forma automática.
2. Cuando suba, usted tiene que asegurarse de que el pedal está pisado, por favor, no pisar las partes externas del pedal.
3. No ponga cosas en los pedales para que el HoverBoard no pueda apagarse, esto aumenta la posibilidad de Choque o incluso causa lesiones personales y dañar el HoverBoard en sí.

Indicadores

1. Indicador de Batería: La luz verde indica cargado, cuando la luz verde se vuelve amarillo significa mitad

de la batería y el color rojo significa el 20% de la batería o menos y el HoverBoard necesitan ser cargado.

2. **Indicador de Operación:** cuando se acciona el pedal, el indicador de funcionamiento se enciende, entonces el sistema entra en funcionamiento, cuando el sistema tiene algún error, el indicador se vuelve rojo.

Rango de carga

El rango de carga está relacionada con muchos factores, por ejemplo:

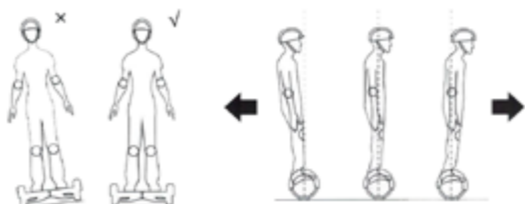
1. **Topografía:** En carretera se incrementará el rango por carga, por el contrario, se disminuye.
2. **Peso:** El peso del operador puede influir en la distancia de conducción.
3. **Temperatura:** Mantener el HoverBoard en una temperatura adecuada aumentará la distancia de conducción. Por el contrario, si la temperatura es extrema disminuirá la distancia de conducción.
4. **Mantenimiento:** Si el HoverBoard está cargado correctamente y la batería se mantiene en buen estado aumentará la distancia de conducción, y si no disminuirá la distancia de conducción.
5. **La velocidad y Estilo de conducción:** mantener una velocidad moderada aumentará la distancia de conducción, en cambio, si con frecuencia inicia, detiene, acelera, desacelera reducirá la distancia.

Máxima velocidad

1. La velocidad máxima recomendada del HoverBoard es de 10km/h. Cuando el operador excede la velocidad máxima, el HoverBoard emitirá un sonido de la alarma.

Aprende cómo usarlo

1. Pulse el interruptor de encendido para encender el HoverBoard.
2. Suba un pie al centro del pedal (5), el sistema entrará en auto balanceo. Después suba el otro pie al centro del segundo pedal para hacerlo funcionar.
3. Tome el control del HoverBoard moviendo su cuerpo hacia delante o hacia atrás. Recuerde no mover su cuerpo en forma violenta. Si el HoverBoard no reconoce que está en equilibrio cuando subió a los pedales se activará una alarma de advertencia y el indicador LED se iluminará, el sistema no podrá entrar en estado de auto-equilibrio. En este momento, no se deberá operar el HoverBoard.
4. Controle la dirección inclinando su cuerpo hacia la derecha o izquierda respectivamente
5. Para bajar del HoverBoard asegúrese de que esta totalmente detenido y a continuación baje un pie firmemente seguido del otro.



Funciones de protección del equipo

Durante el funcionamiento, si el sistema detecta algún error o es operado de forma incorrecta, el HoverBoard le pedirá al operador en diferentes maneras que sea corregido el uso por medio de:

- Luces indicadoras de alarma
- Emitiendo un pitido intermitente

El sistema no podrá iniciar en modo de auto-equilibrio cuando:

- El HoverBoard, este balanceado hacia adelante o hacia atrás más de 10 grados.
- El voltaje de la batería sea demasiado bajo.
- Durante la carga.
- Exceso de velocidad.
- La batería esta demasiado baja.
- El HoverBoard es agitado hacia atrás y adelante más de 30 segundos.

- El sistema entra en modo de protección cuando las luces de indicador de alarma se encienden y las alarmas de zumbador de alta frecuencia se activan.
- Si la plataforma va hacia delante o hacia atrás más de 35 grados, el HoverBoard de manera directa se colocará en el modo de parada.
- Si los neumáticos se detienen por dos segundos o más, el HoverBoard entra en modo apagado.
- Si el voltaje de la batería es inferior al valor de protección, 15 segundos más tarde, el HoverBoard entrará en modo de alimentación.
- Gran carga de trabajo (como un largo tiempo subir una pendiente muy empinada), 15 segundos después, el sistema entrará en el modo apagado.

Habilidades y Prevenciones

- Vaya a espacios abiertos para la práctica de conducir hasta que pueda conseguir fácilmente el dominio de controlar el sistema hacia adelante y atrás, el viraje, parar y bajarse.
- Asegúrese de que el pavimento está en condiciones adecuadas.
- Puede conducir en diferentes terrenos, cuando no está familiarizado con el terreno debe reducir la velocidad.

- El HoverBoard es una herramienta de transporte que está diseñada para carretera lisa. Cuando se viaja en terreno no parejo, el usuario debe reducir la velocidad.
- Si no está familiarizado con el HoverBoard, por favor, evite conducir en a lugares concurridos donde existan peatones u obstáculos potencialmente peligrosos. Extreme precauciones se use en la vía publica.
- Use ropa casual y usar zapatos planos para mantener la flexibilidad del cuerpo.

FICHA TÉCNICA

Alimentación	36 V \approx 2.0 A
Tipo de Corriente	Corriente Alterna
Motor	350 W x 2
Velocidad Máxima	12 km/h
Grados en pendiente	25°
Peso Máximo Soportado	120 Kilos
Batería	4400 mAh
Tipo de Batería	Ion de Litio
Tiempo de carga	2 - 3 Horas
Dimensiones	580 x 170 x 180 mm
Peso	10.48 Kg
Adaptador de corriente ca/cc	
Entrada	100 - 240 V - 50 - 60 Hz 1,5 A
Salida	42 V \approx 2.0 A

Garantía Limitada de Productos

Los Equipos y/o Accesorios Vorago están cubiertos por una garantía limitada por el tiempo indicado en la tabla de vigencia anexa, contando a partir de la fecha de adquisición, contra cualquier defecto de fabricación y funcionamiento, siempre y cuando hayan sido utilizados bajo condiciones normales de uso durante el periodo de la garantía y para lo cual fue fabricado. Vorago garantiza al comprador la ausencia de anomalías en lo referente a los materiales.

PRODUCTOS	VIGENCIAS
Equipos, Tablets, Celulares, Audio, Teclados, Mouse, Redes y Accesorios	12 Meses
Monitores *Excepto en Panel (Display de Pantalla) para el cual sólo será de 12 meses.	36 Meses*

Póliza de garantía

Importante: Favor de leer y llenar esta póliza de garantía y sellarla en la tienda en la compra del producto.

Producto: Patineta Electrónica	Sello del distribuidor
Modelo: HB-200	
Marca: Vorago	
Número de serie:	
Número de factura:	
Fecha de entrega:	

Responsabilidades

La responsabilidad total de Vorago consistirá en reparar o reemplazar el producto, incluida la mano de obra y refacciones, sin ningún costo para el comprador cuando se devuelva al punto de venta, presentando esta Póliza de Garantía debidamente llenada y sellada por el establecimiento donde se adquirió el producto o copia del Comprobante o Recibo o Factura, en el que consten los datos específicos del producto objeto de la compraventa, en los cuales se especifica la fecha de compra, para verificar los tiempos dentro de Garantía. Vorago podrá utilizar piezas nuevas, restauradas o usadas en buenas condiciones para reparar o reemplazar cualquier producto, sin costo adicional para el consumidor. En el caso de Equipos y/o Accesorios que no tengan reparación, se generará el cambio por un producto similar o de características superiores. La presente Garantía cubre los gastos de transportación del producto que derive de su cumplimiento; los cuales serán atribuibles directamente al proveedor del producto.

En todo producto de reemplazo se renovará el periodo original de la garantía. Vorago se rige bajo las normas internacionales de fabricación de los productos.

Cómo obtener respaldo de la garantía

Los reclamos de garantía son procesados a través del punto de venta, durante los primeros 15 días posteriores a la compra, siempre y cuando cumplan con los requisitos. Los reclamos de garantía que no puedan ser procesados a través del punto de venta y toda inquietud relacionada con el producto adquirido deberán ser enviados con la guía prepagada por Vorago a la dirección de las oficinas centrales de Vorago en Francisco Villa No. 3, Col. San Agustín, C.P. 45645, Tlajomulco de Zúñiga, Jalisco, México.

Salvo en situaciones de fuerza mayor o caso fortuito, el tiempo de reparación en ningún caso será mayor a 30 días naturales contados a partir de la fecha de recepción del equipo en Vorago.

Exclusiones

Esta garantía no es válida en los siguientes casos:

- Quando el producto se hubiese utilizado en condiciones distintas a las normales.
- Quando el producto no hubiese sido operado de acuerdo con el instructivo de uso que se le acompaña.
- Quando el producto hubiese sido alterado o reparado por personas no autorizadas por parte de Vorago.

Vorago no ofrece ninguna otra garantía expresa para este producto.

Para hacer válida la garantía, así como la adquisición de partes, componentes, consumibles y accesorios

Para hacer válida una garantía debe de enviarnos la siguiente información al correo:

garantias@voragolive.com

- 1.- Modelo y color
- 2.- Falla de producto
- 3.- Ticket o factura de compra (Digitalizado)
- 4.- Su Domicilio con CP, Teléfono y Nombre completo.

Disponibles en el establecimiento donde se adquirió el producto y/o en nuestras oficinas centrales:

Vorago, S.A. de C.V.
Francisco Villa No. 3
Col. San Agustín, C.P. 45645
Tlajomulco de Zúñiga, Jalisco, México.
Tel. 01 (33) 3044 6666

Importador:
Vorago, S.A. de C.V.
Francisco Villa No. 3
Col. San Agustín, C.P. 45645
Tlajomulco de Zúñiga, Jalisco, México.
Tel. 01 (33) 3044 6666



www.voragolive.com